

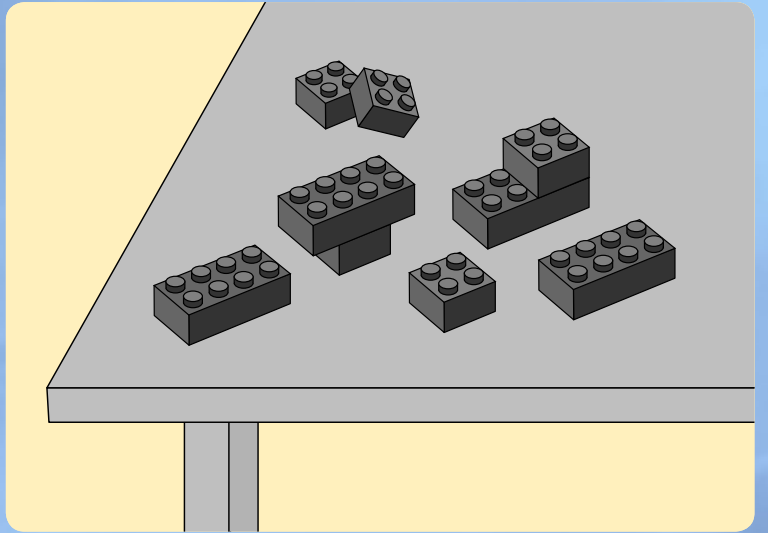
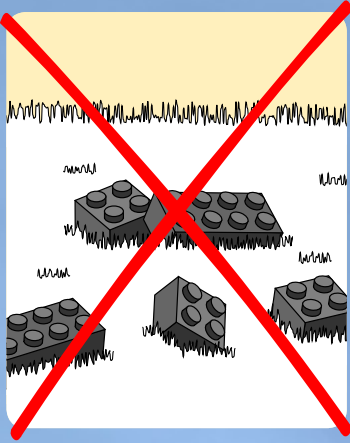
LEGO

**MONSTER
FIGHTERS**

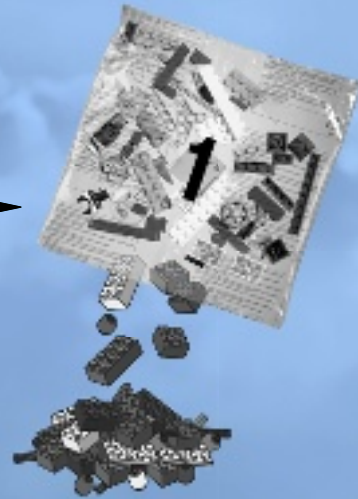
9465



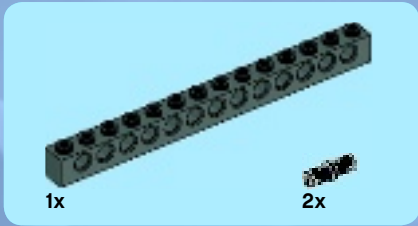
1



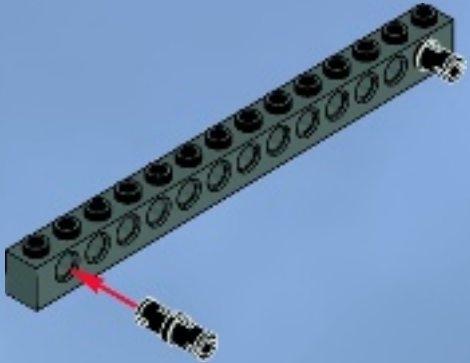
2







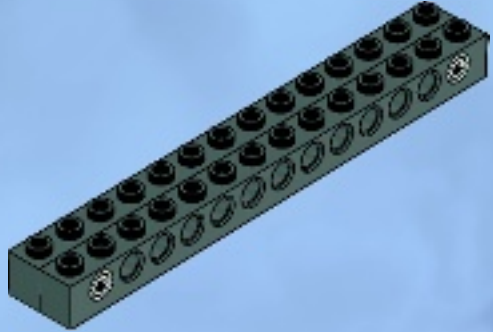
1



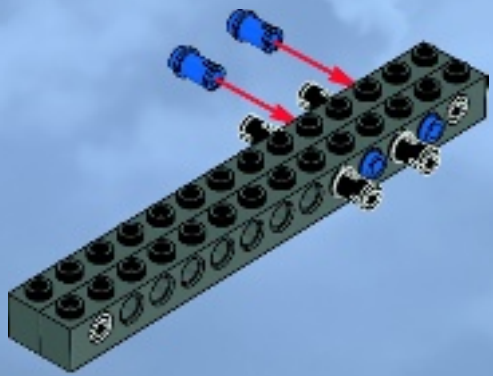
4

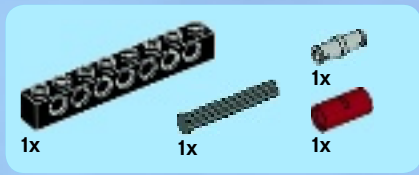


2

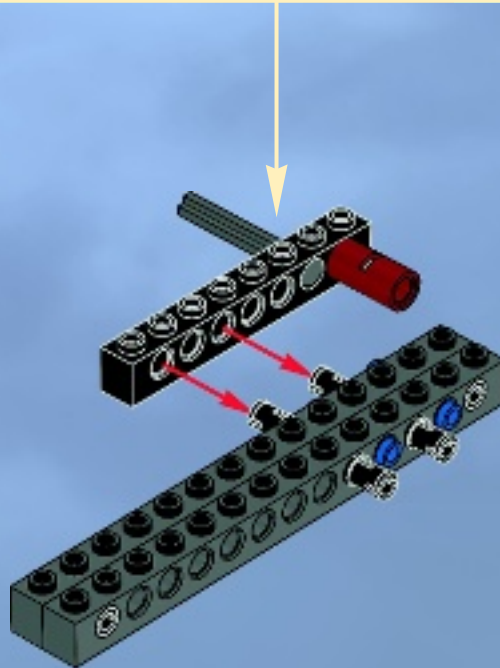
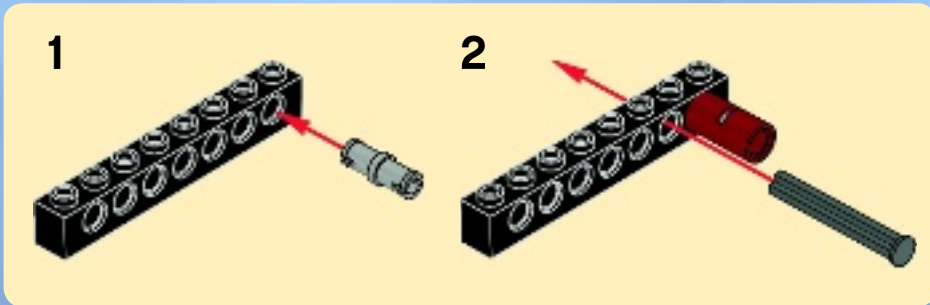


3



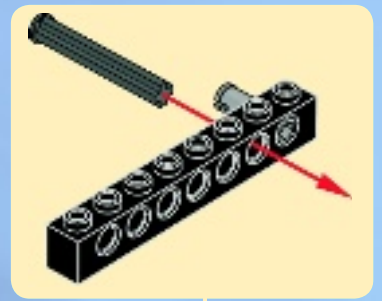
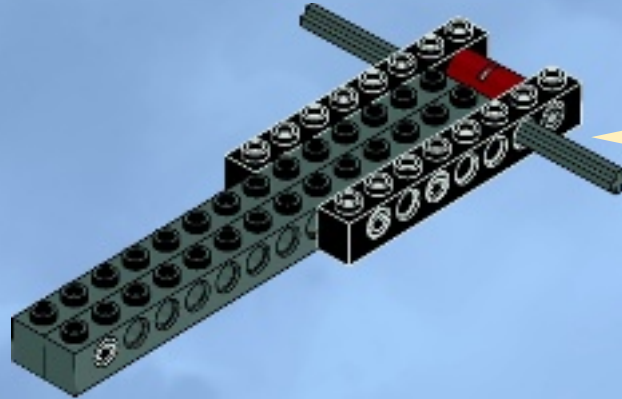


4

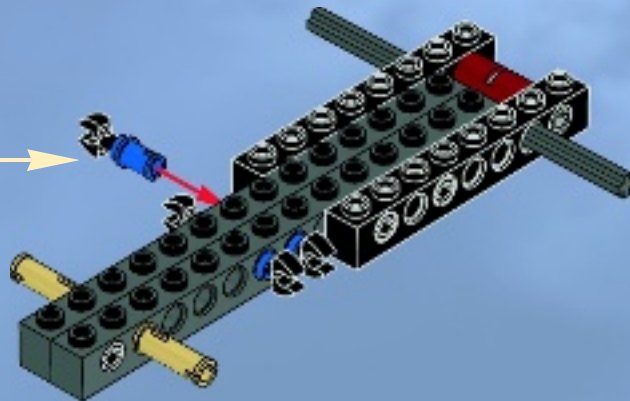
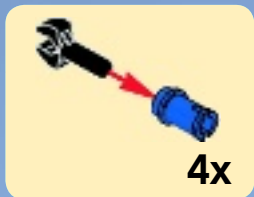




5



6



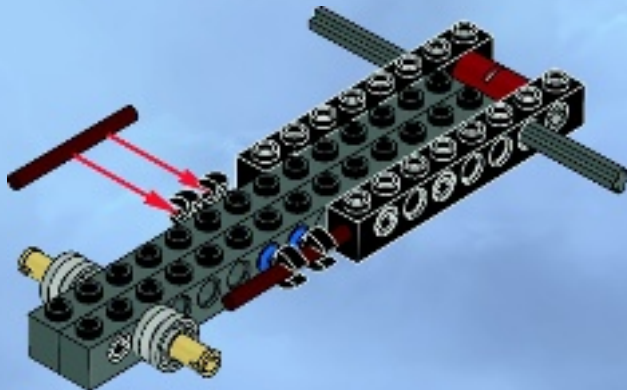


2x



2x

7



1x

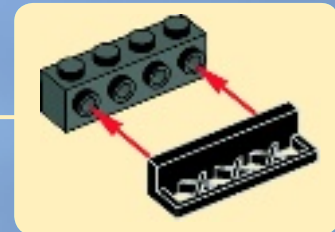
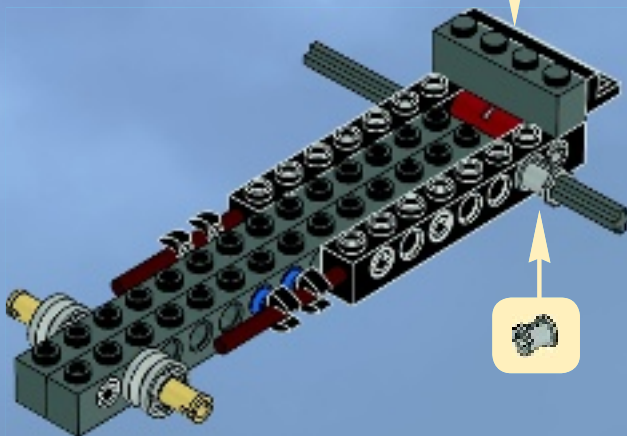


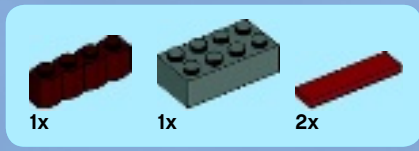
1x



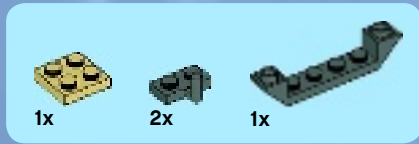
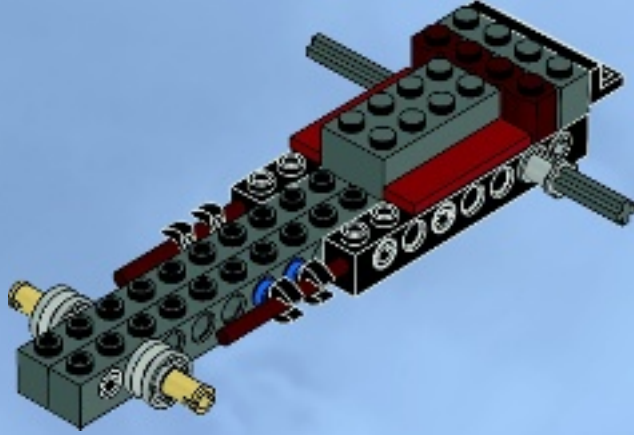
1x

8

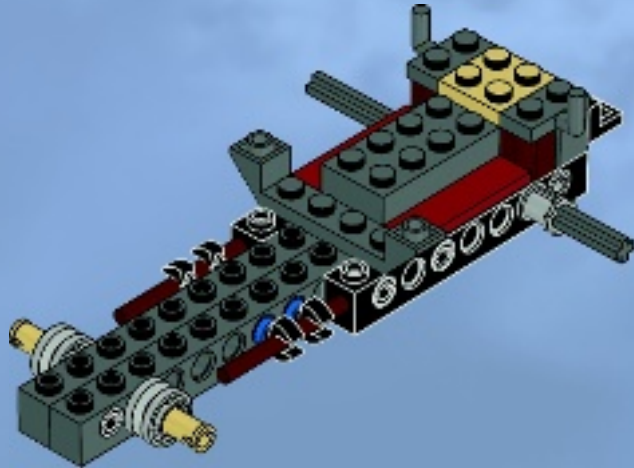




9



10



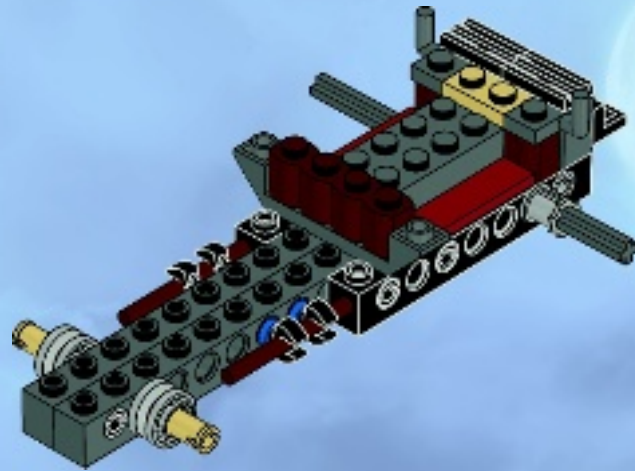


2x



1x

11

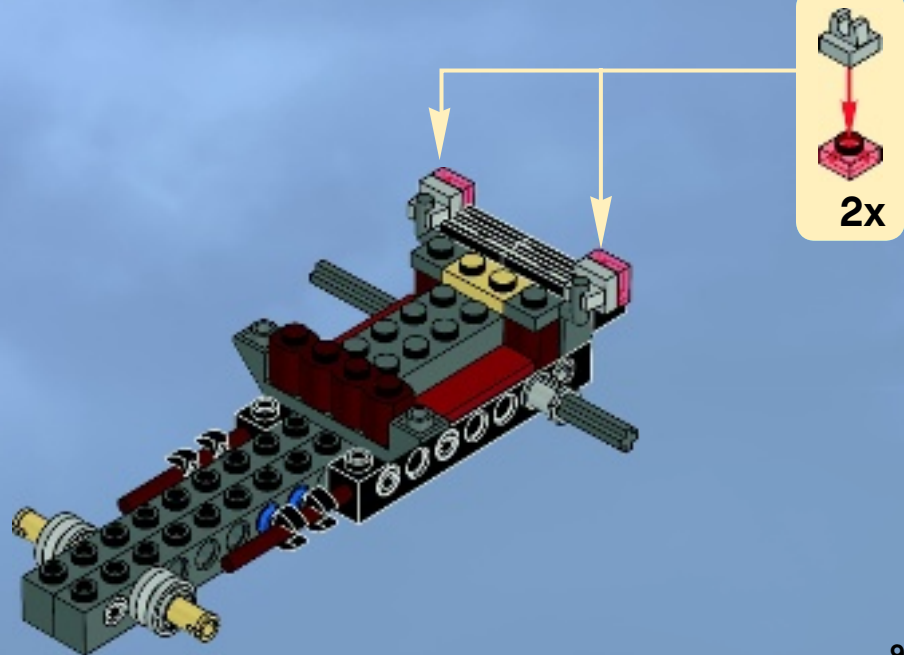


2x



2x

12



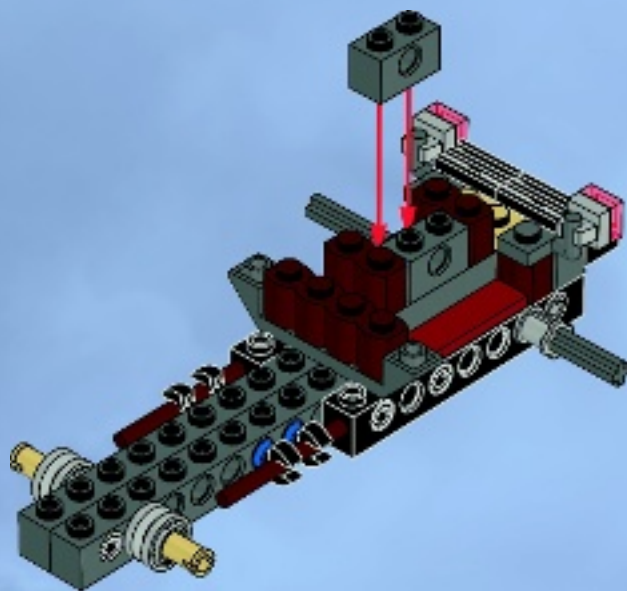


2x



2x

13

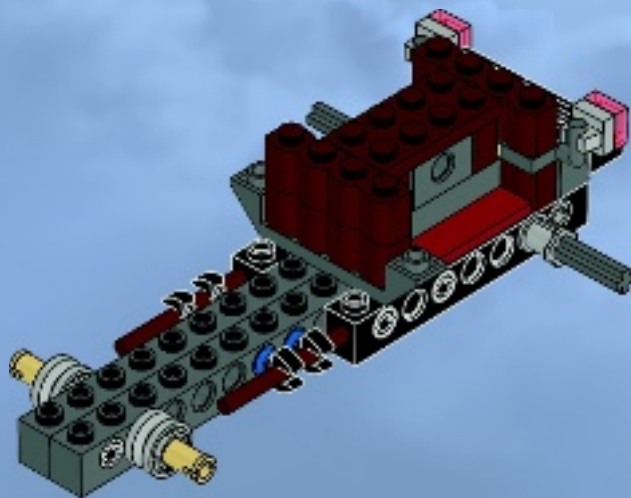


2x



1x

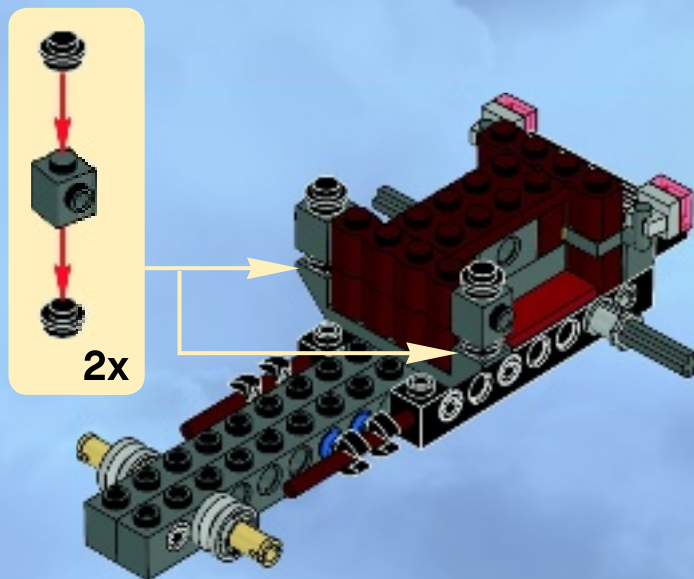
14



4x

2x

15

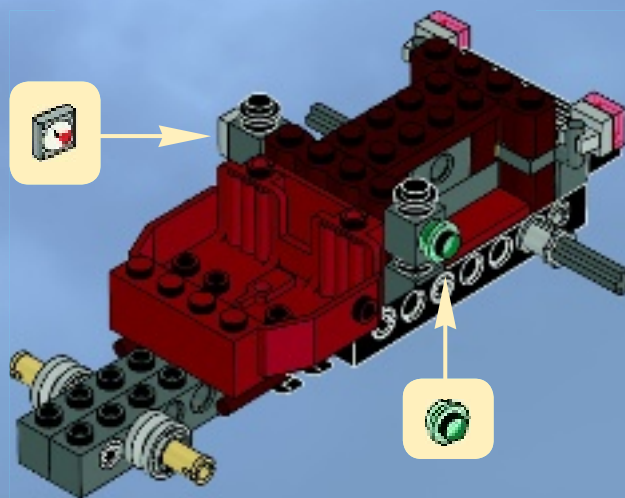


1x

1x

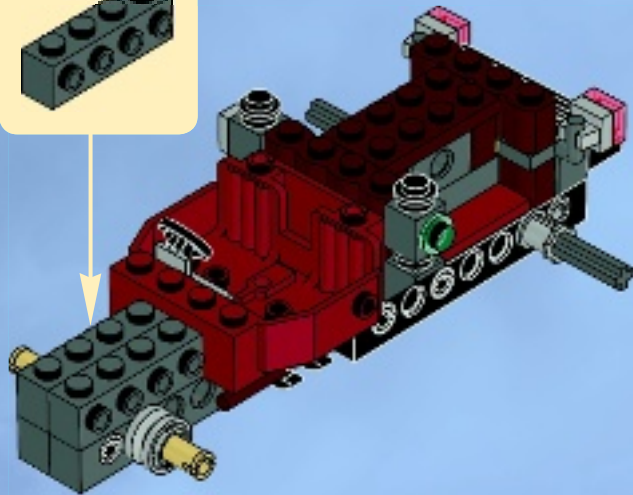
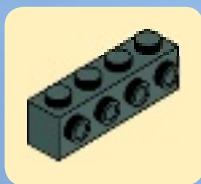
1x

16

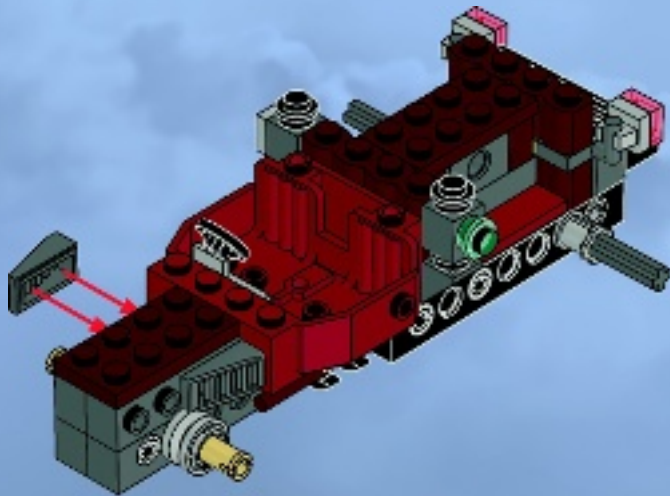




17



18



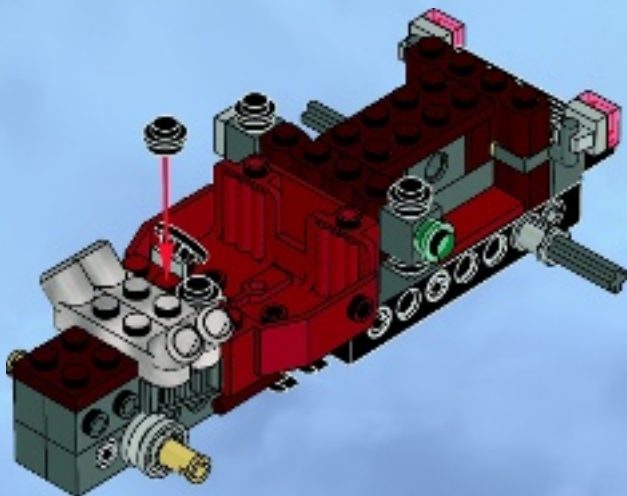


2x



2x

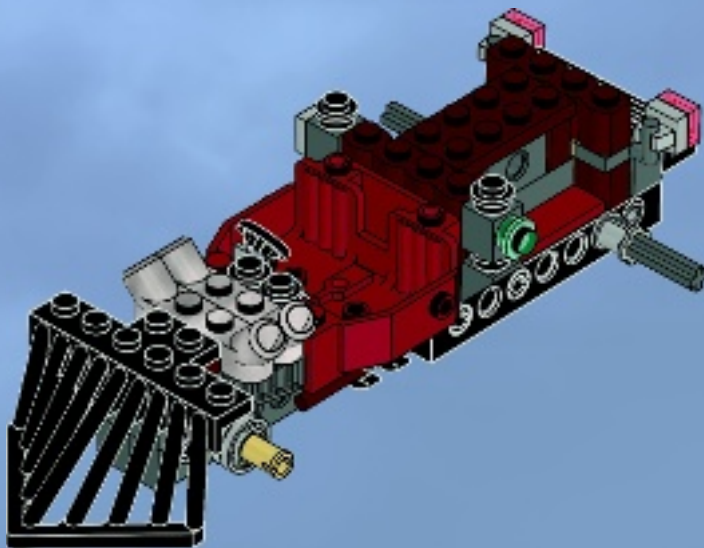
19



1x



20



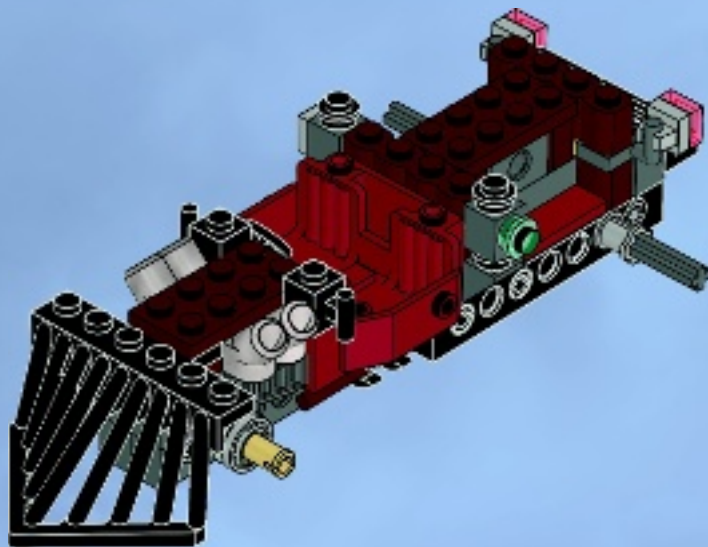


1x



2x

21

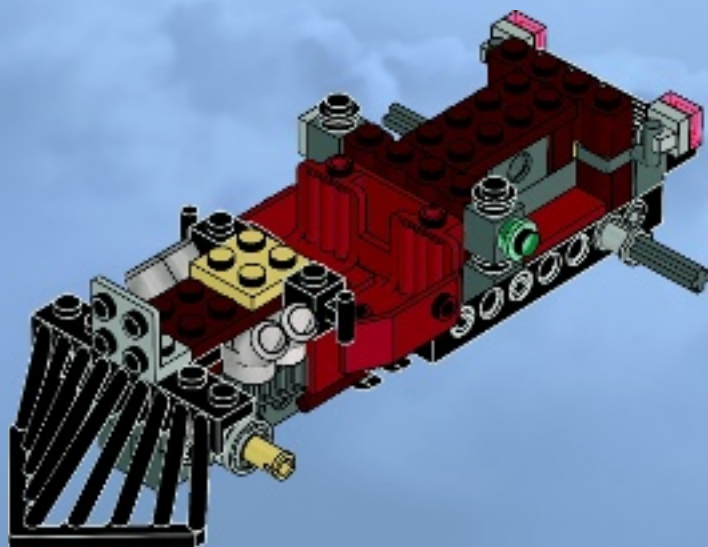


1x



1x

22



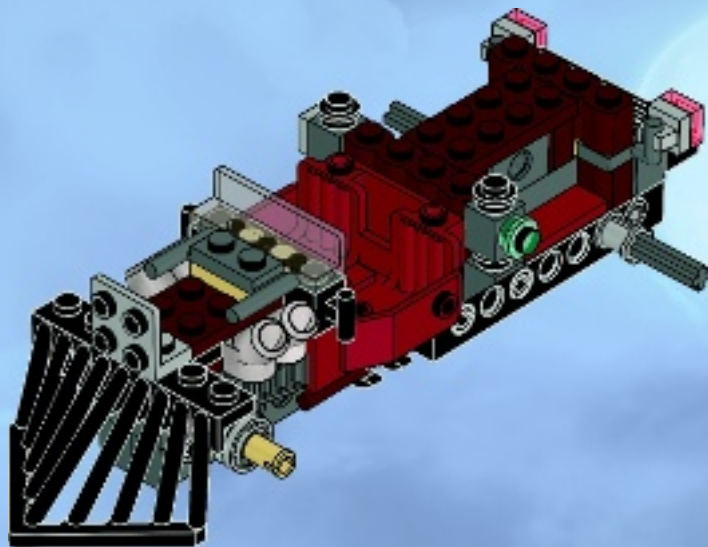


1x



1x

23

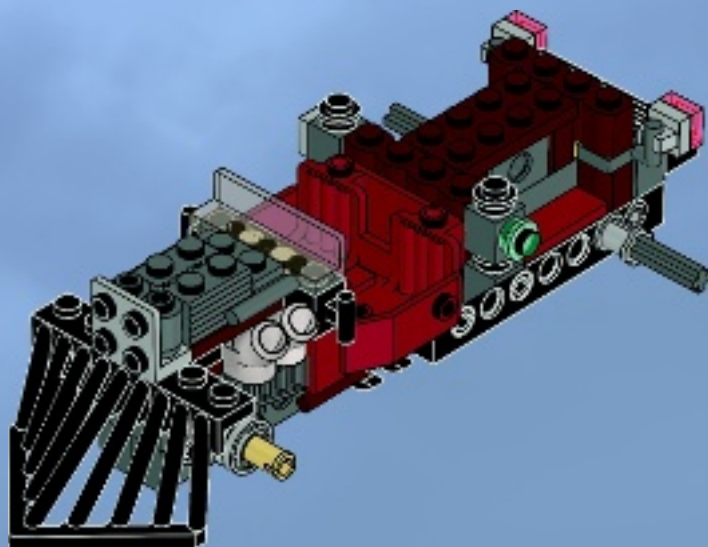


2x



2x

24





1x

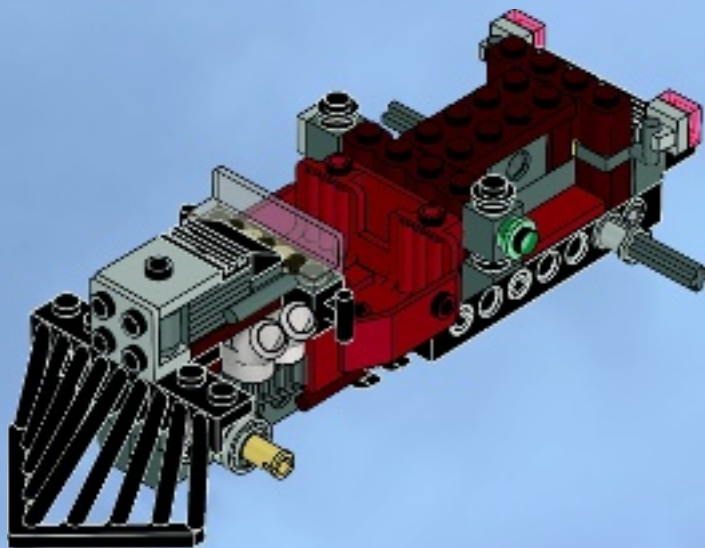


1x



1x

25

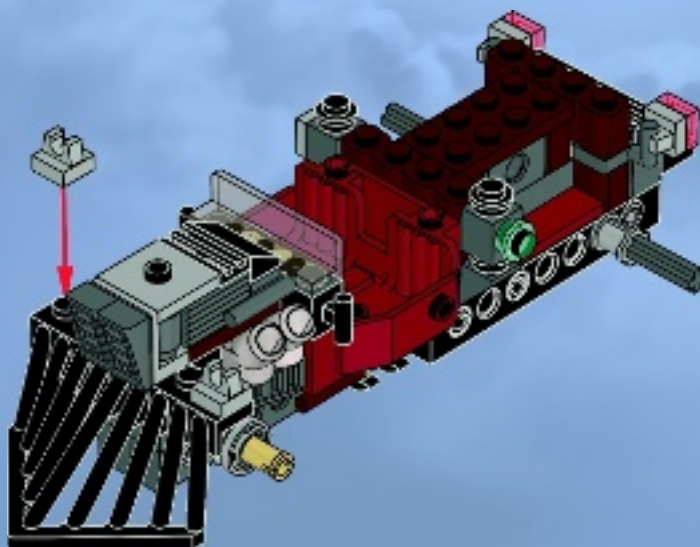


2x



2x

26



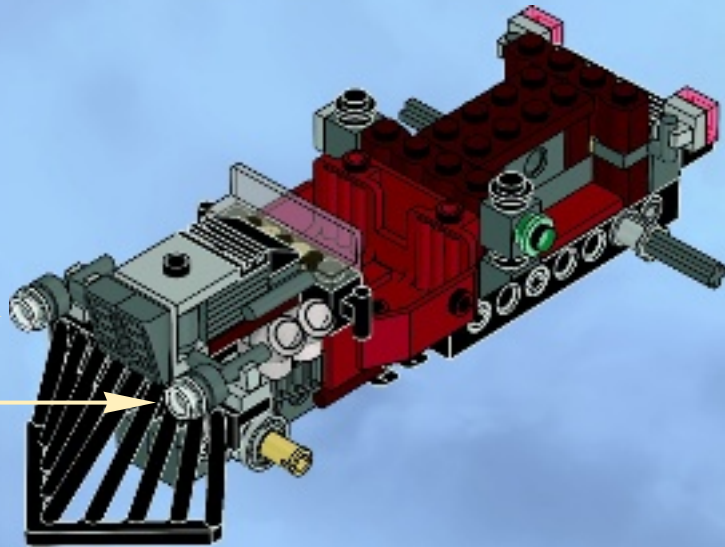
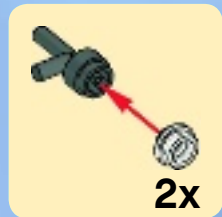


2x



2x

27

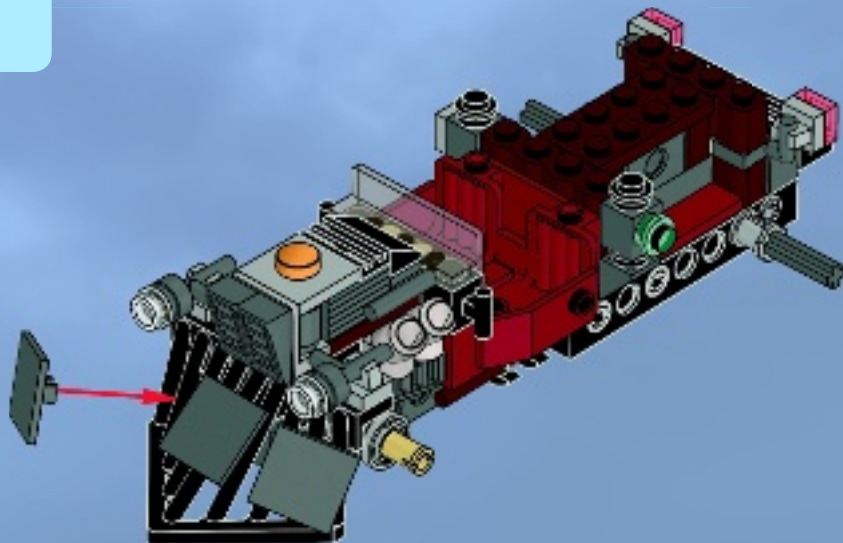


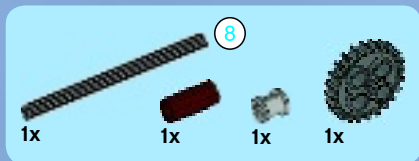
3x



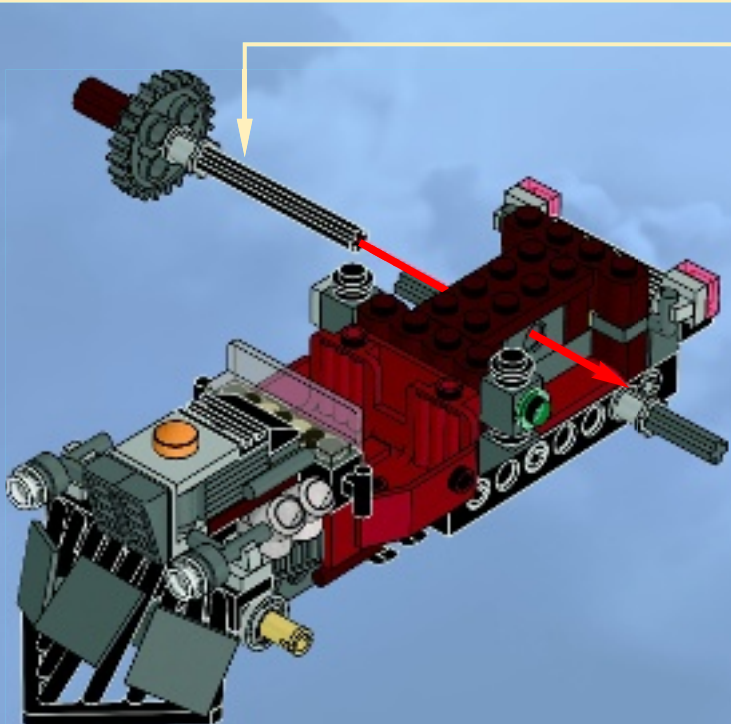
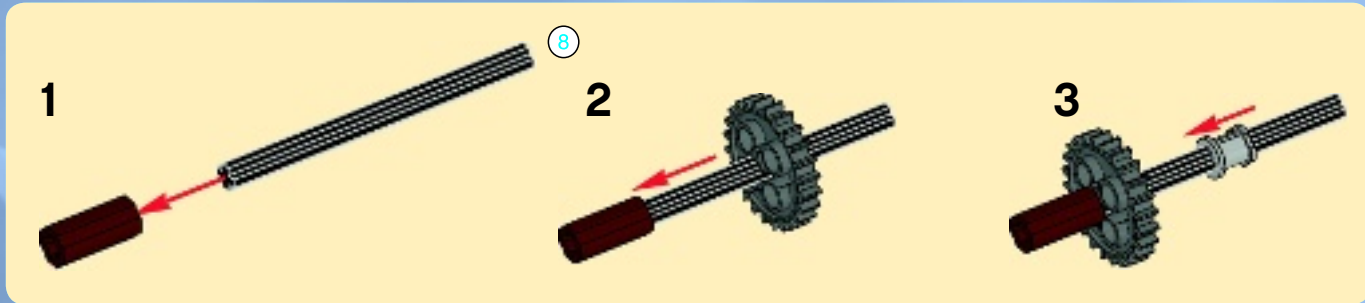
1x

28





29



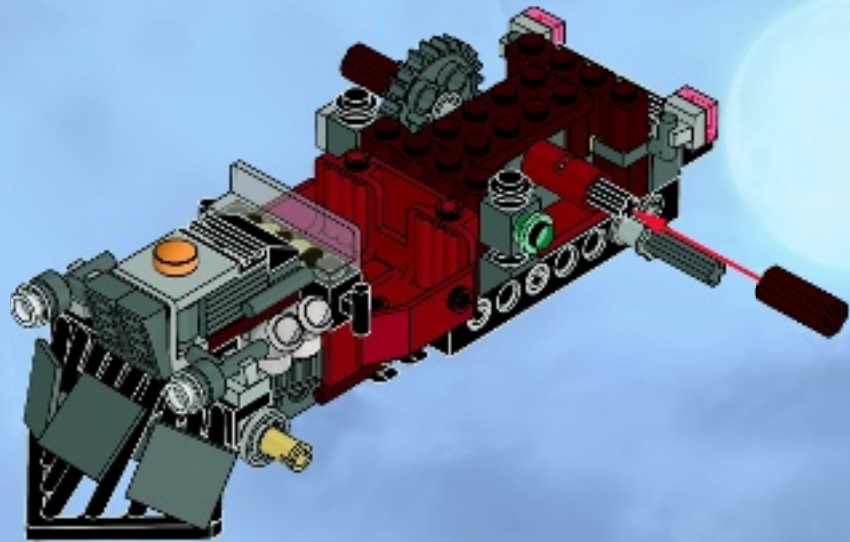


1x



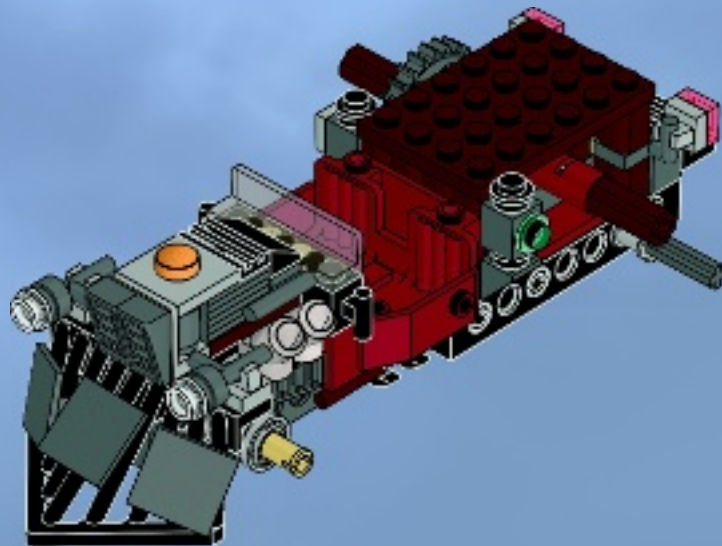
1x

30



1x

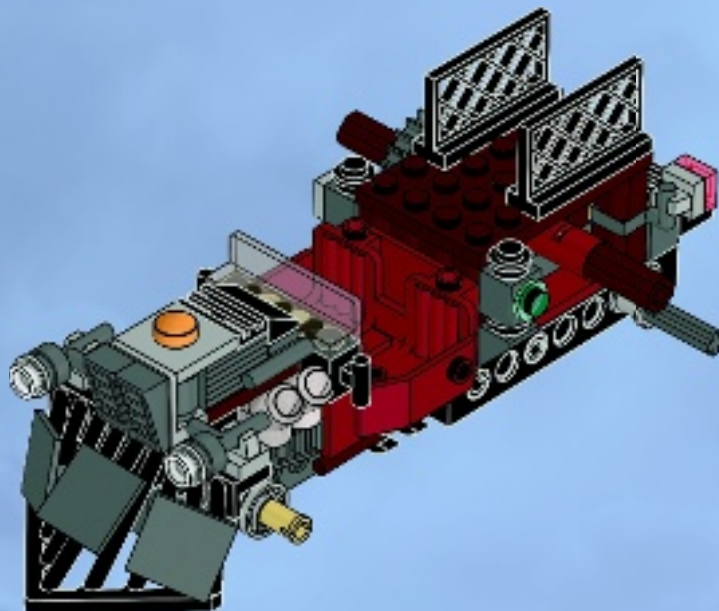
31





2x

32



1x

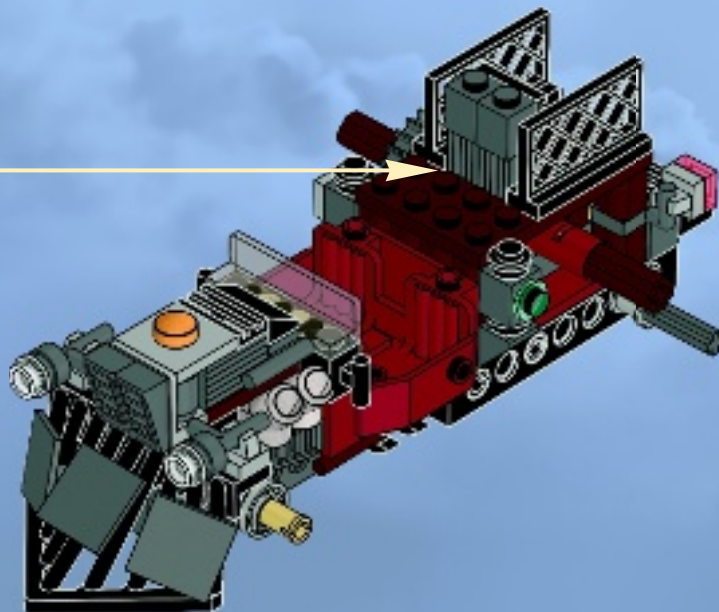


1x



2x

33



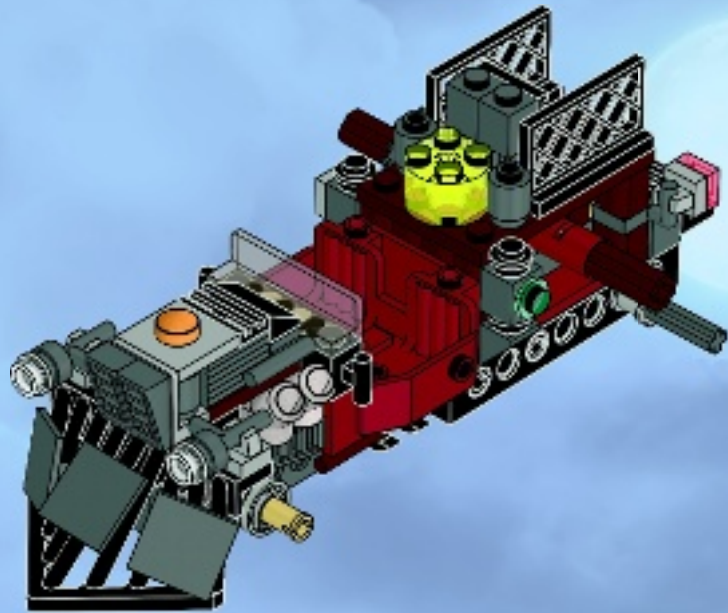


1x



2x

34

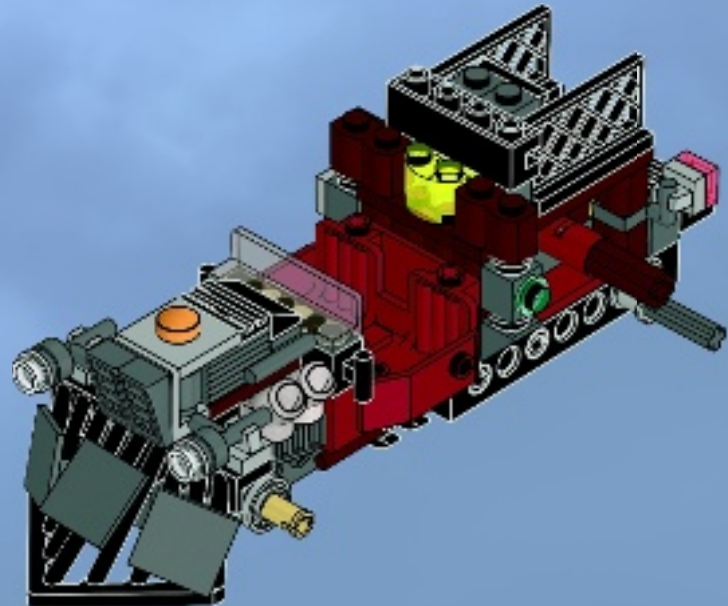


2x



1x

35



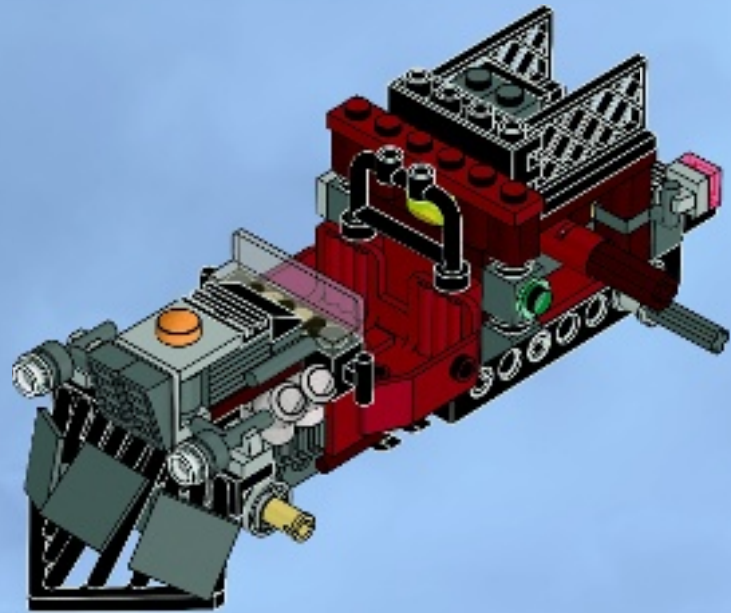


1x



1x

36

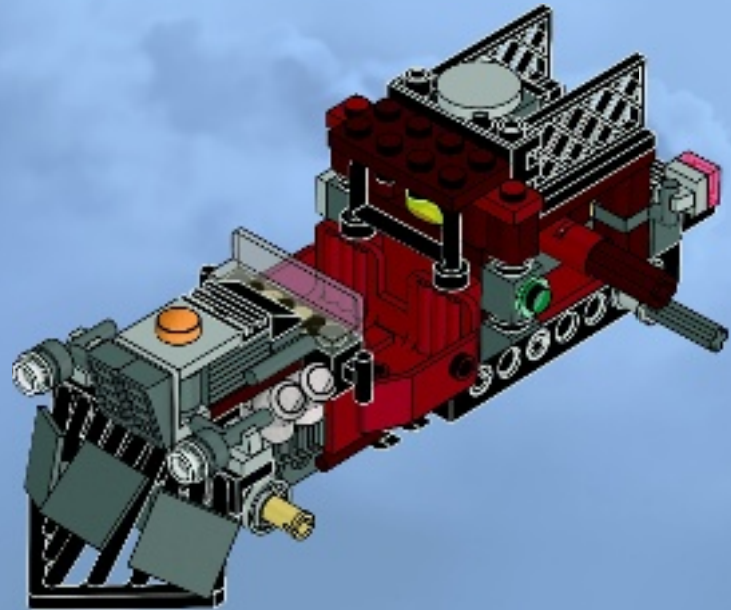


1x



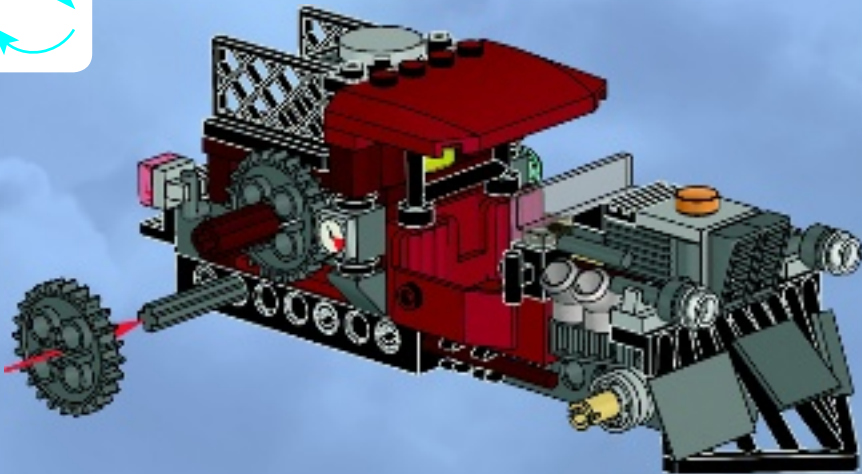
1x

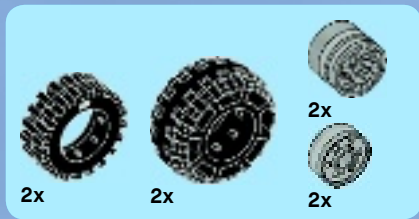
37



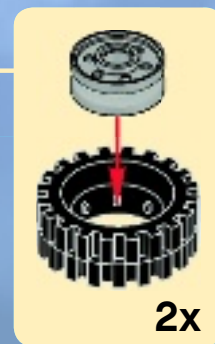
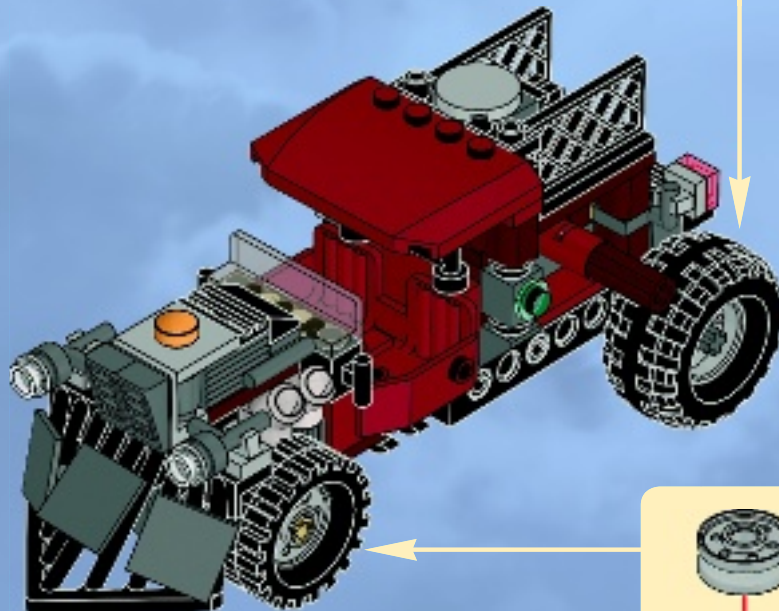
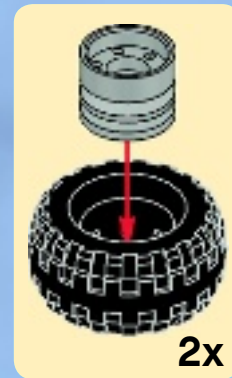


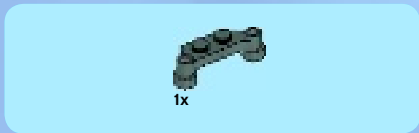
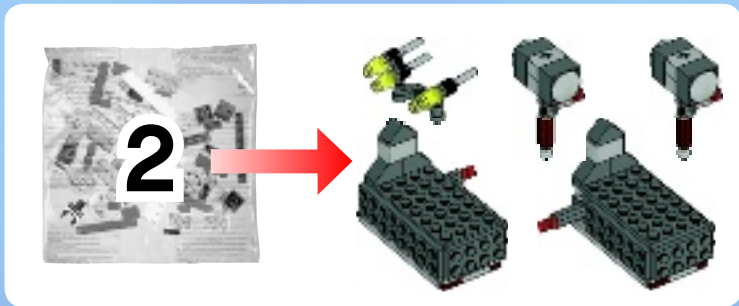
38



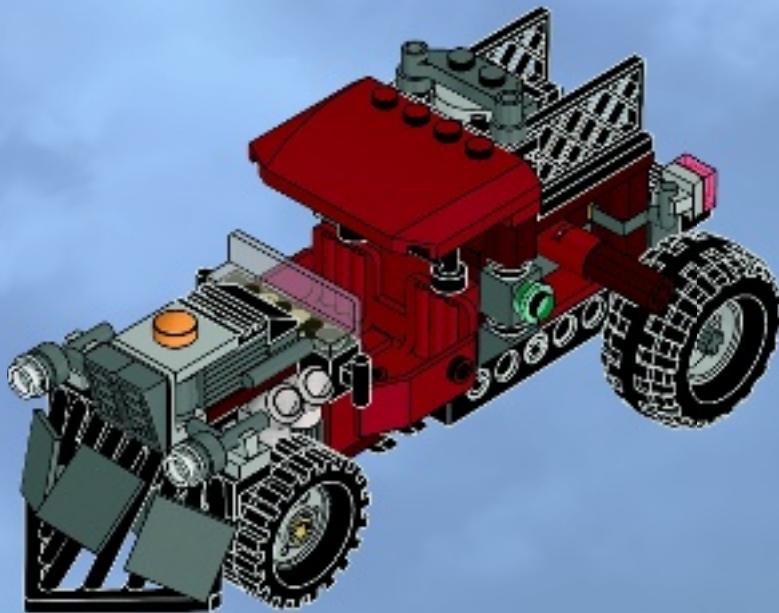


39





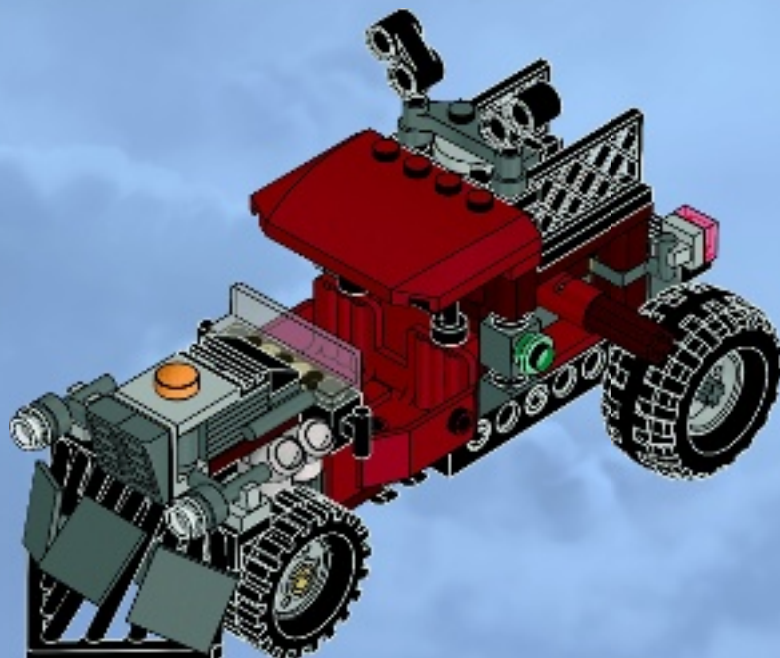
40





2x

41

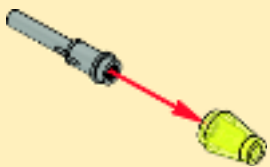




4x

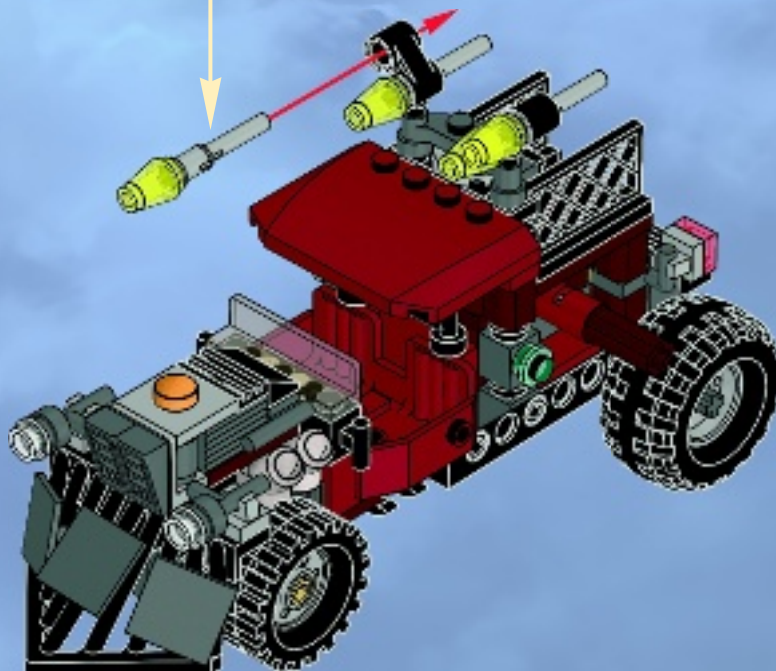


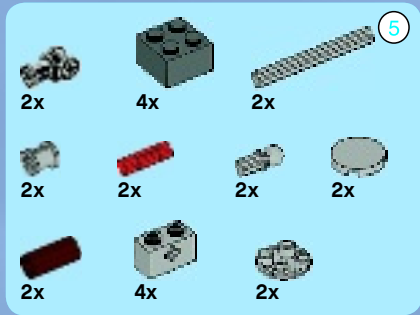
4x



4x

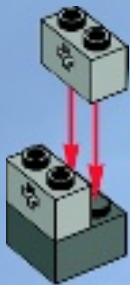
42





43

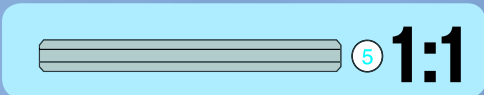
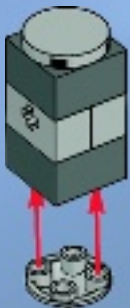
1



2

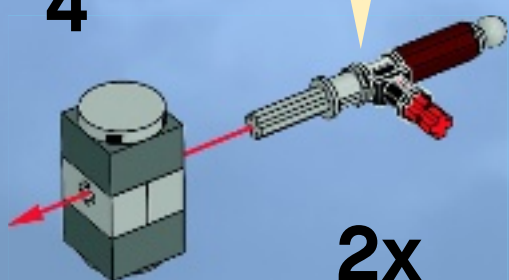


3



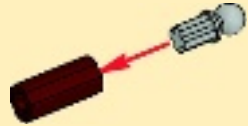
1:1

4



2x

1



2

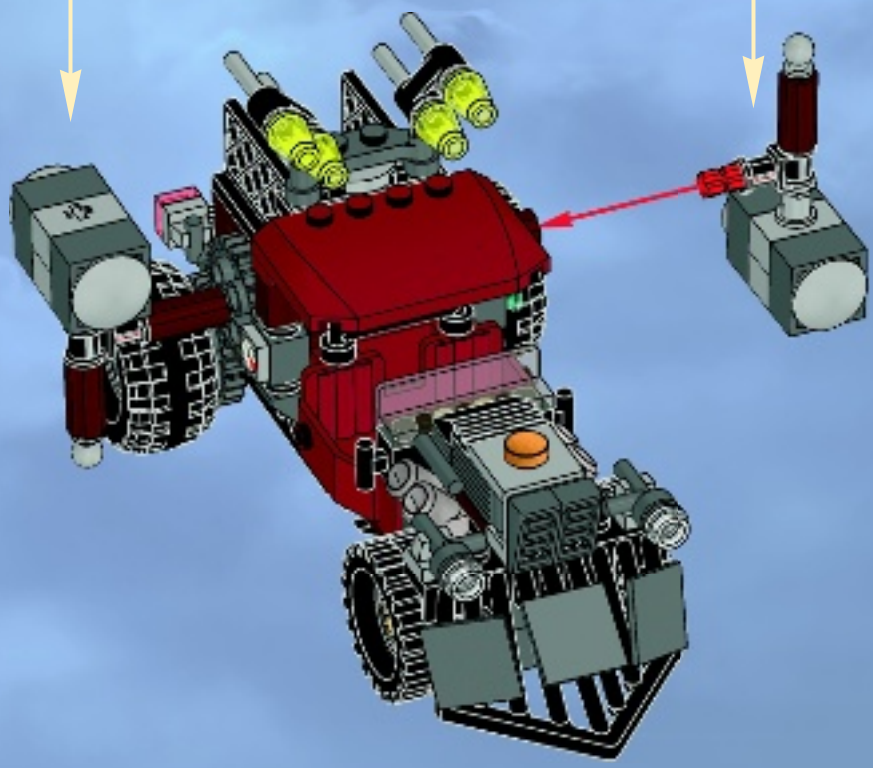


3

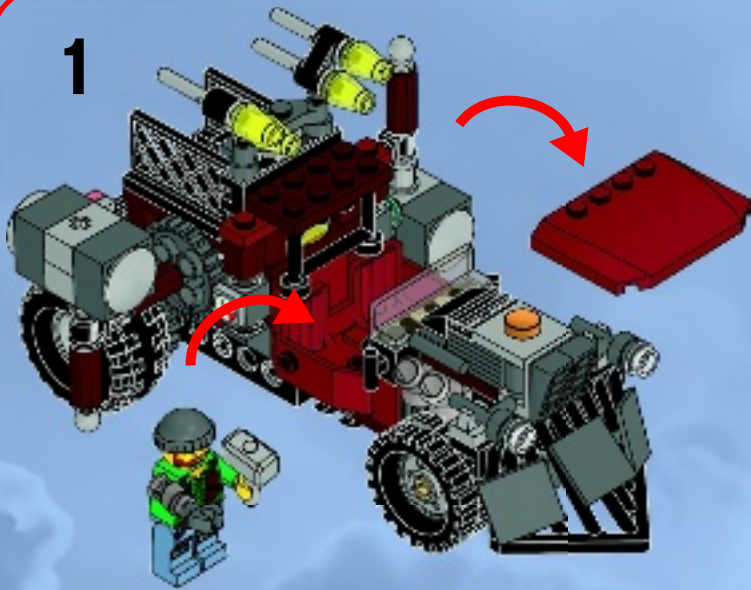


4

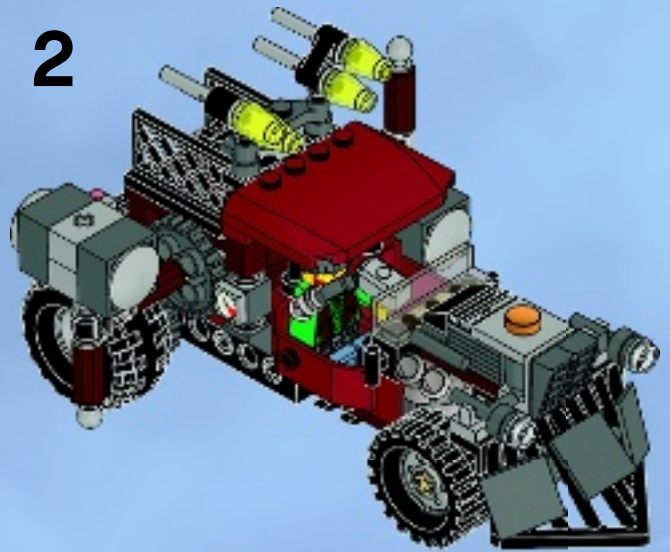




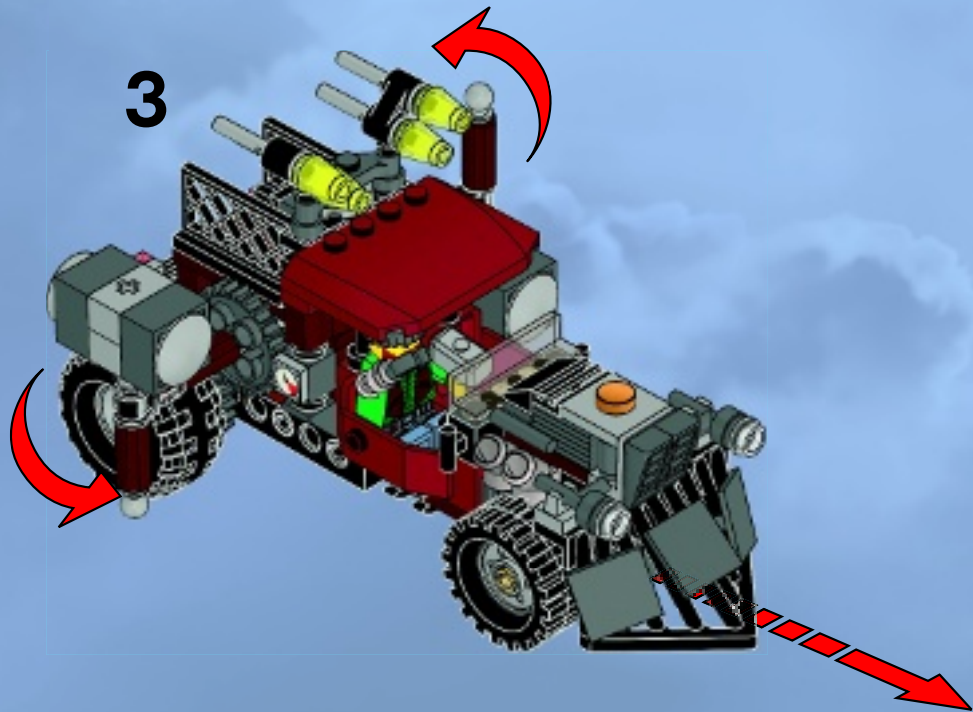
1

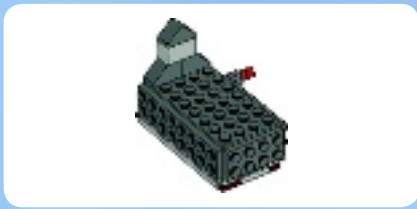


2

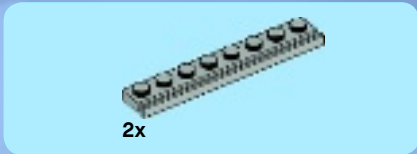


3

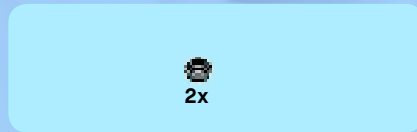
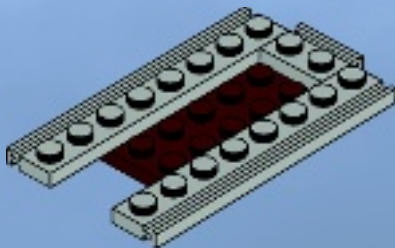




1



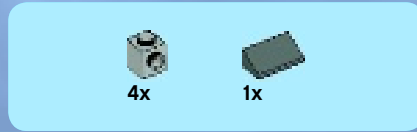
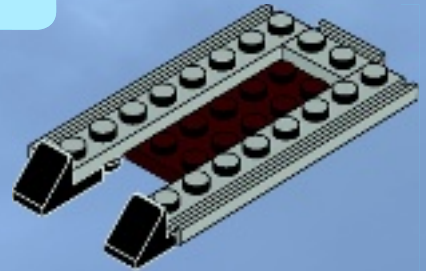
2



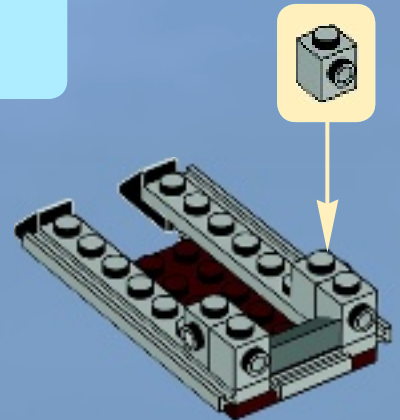
3

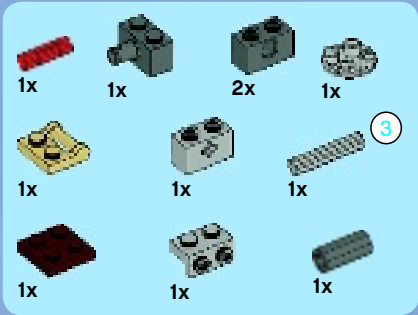


4

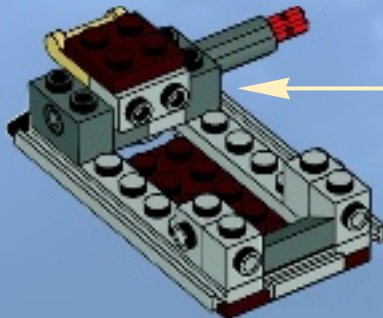


5





6



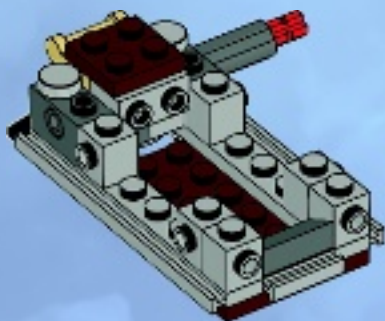


2x



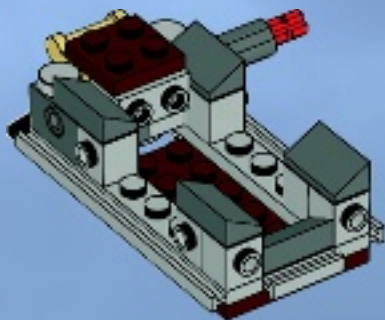
2x

7



4x

8



1x

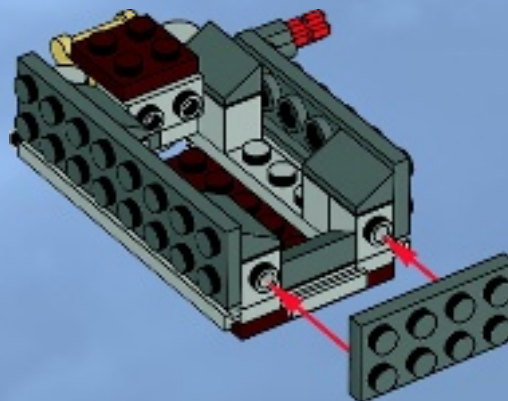


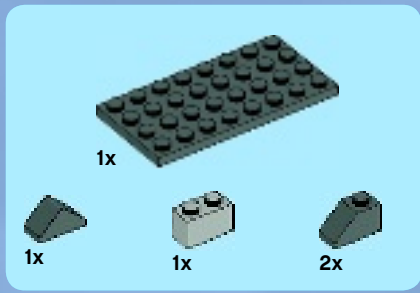
1x



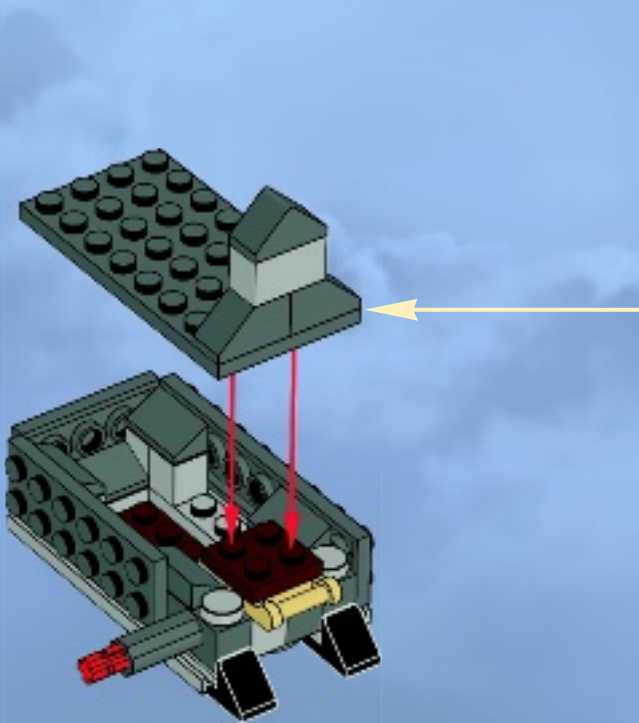
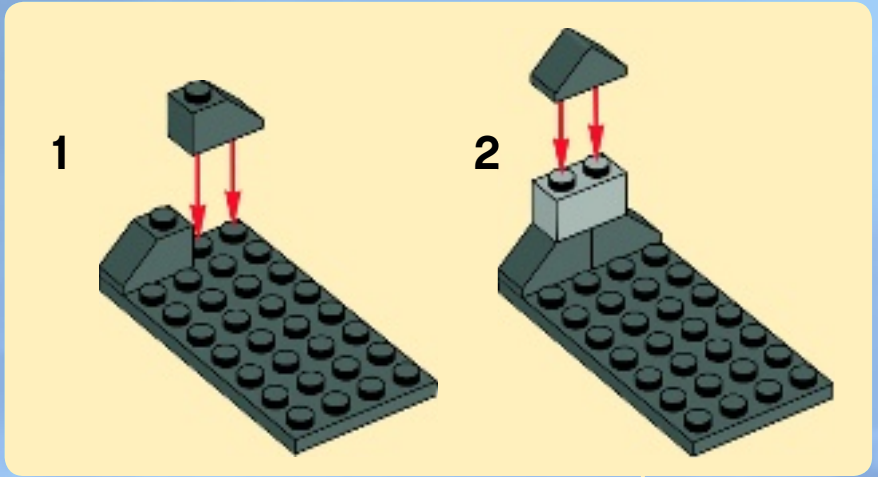
1x

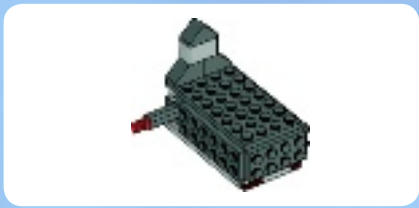
9





10

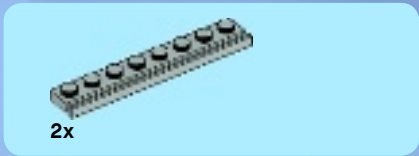




1x

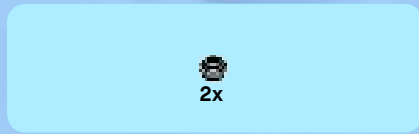
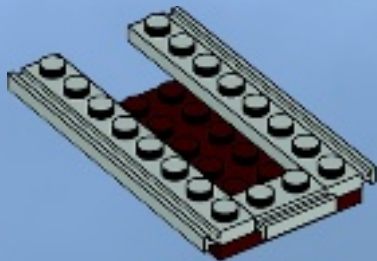
1x

1



2x

2



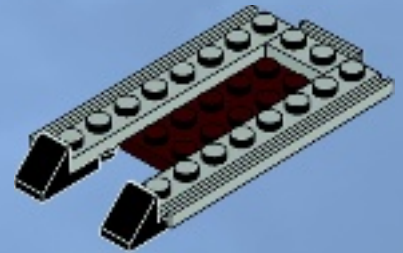
2x

3



2x

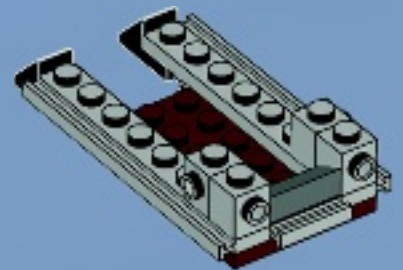
4

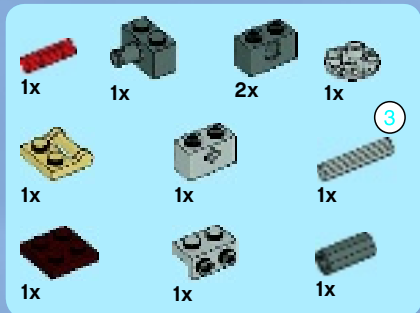


4x

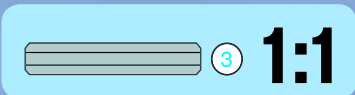
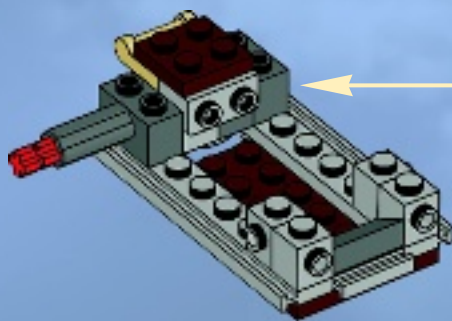
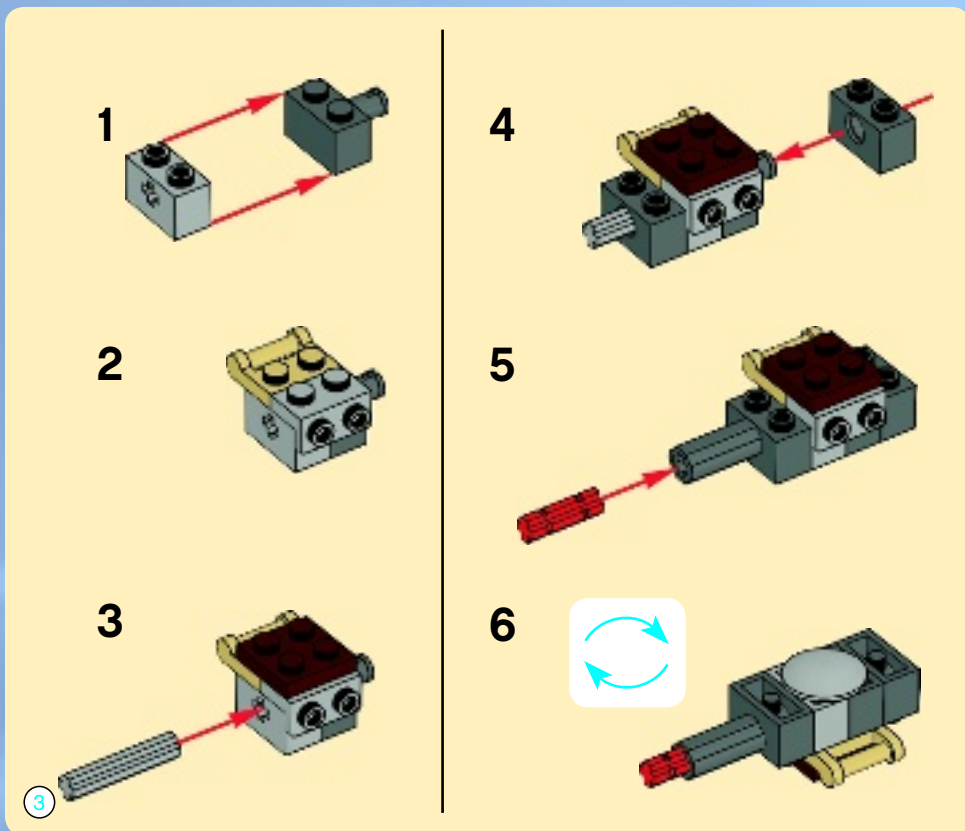
1x

5





6



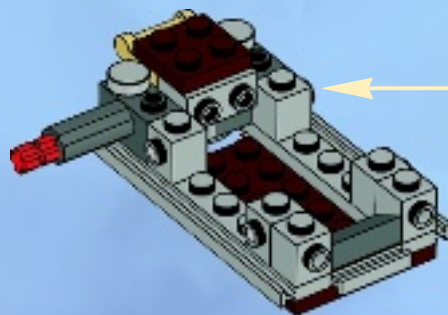


2x



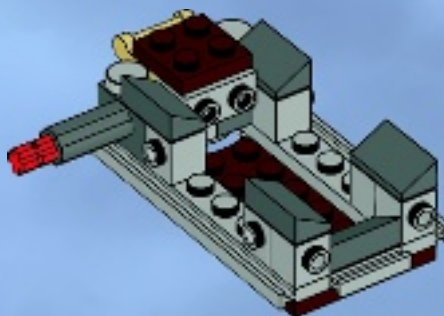
2x

7



4x

8



1x

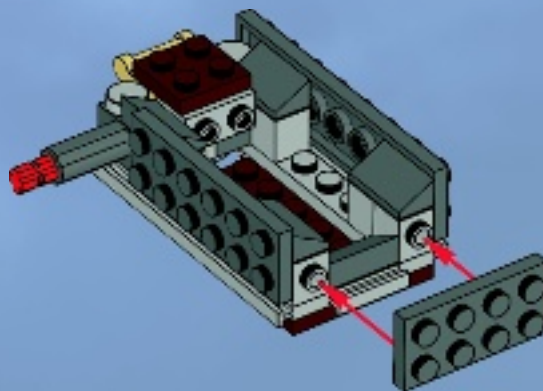


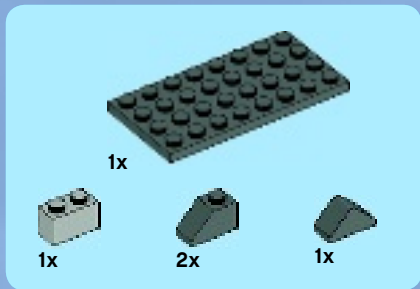
1x



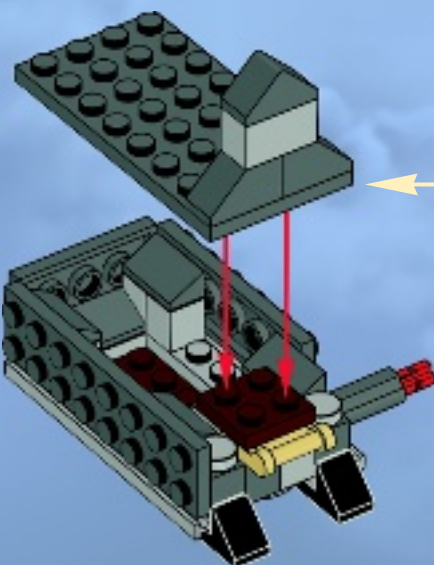
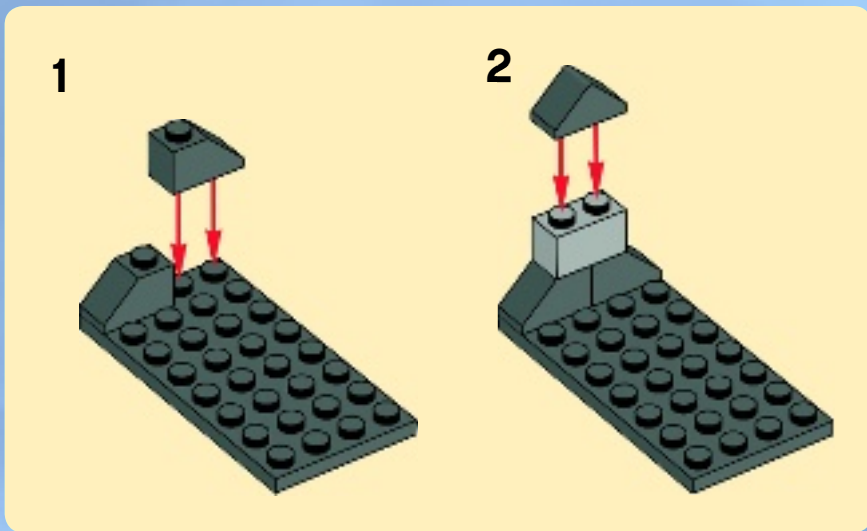
1x

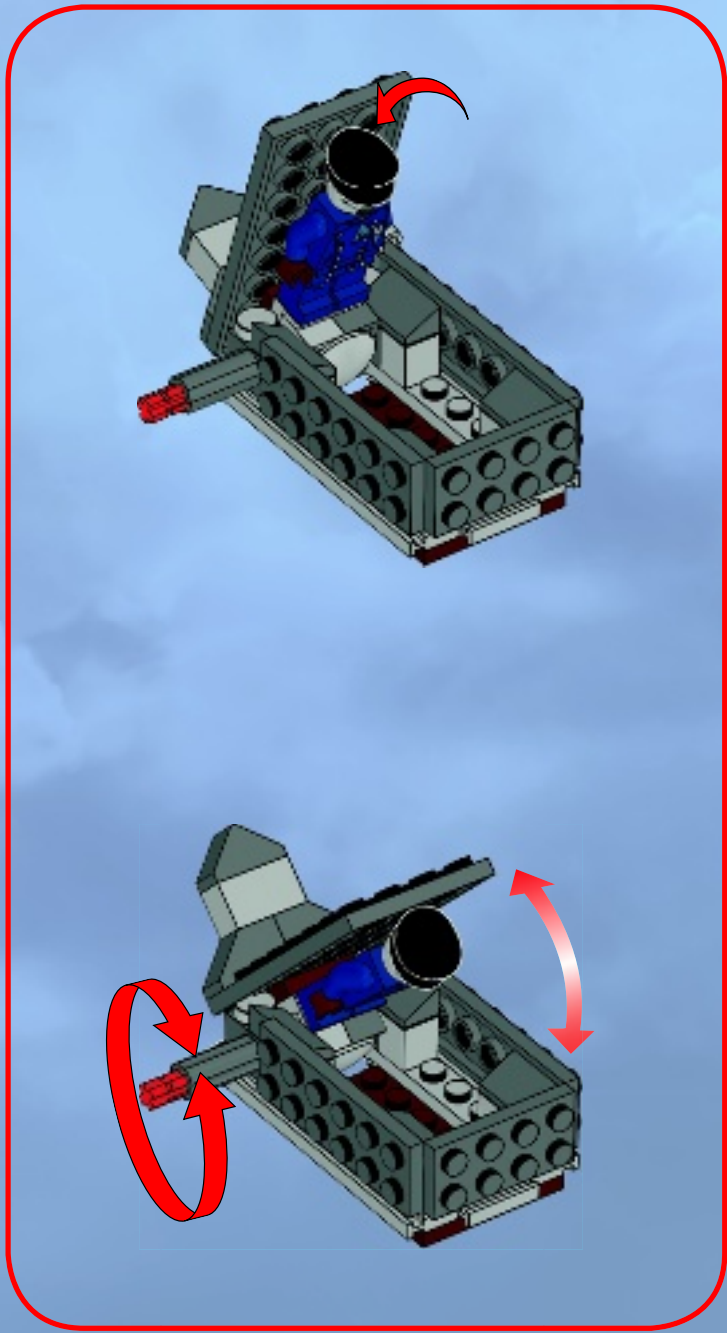
9

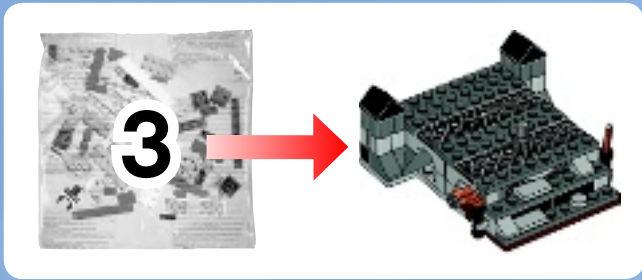




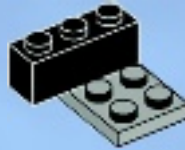
10





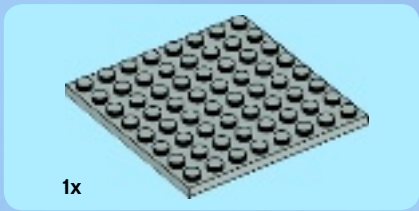


1

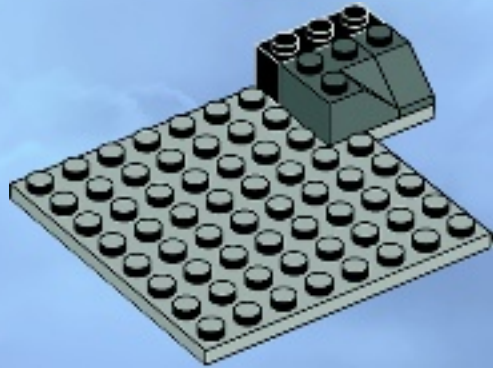


2

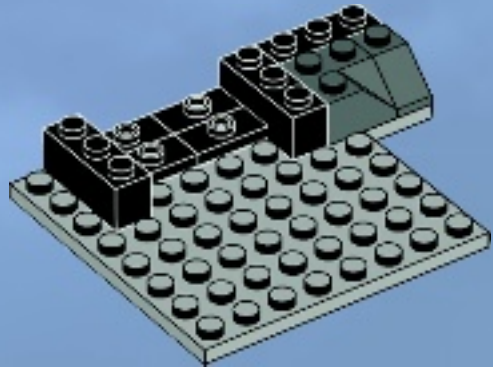




3



4



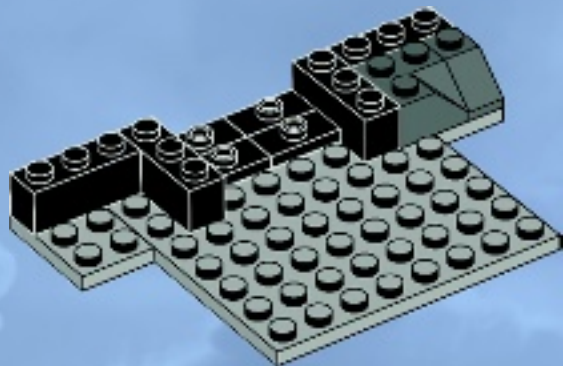


1x



1x

5

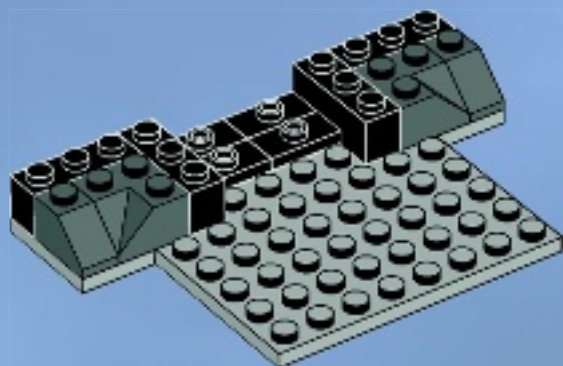


1x



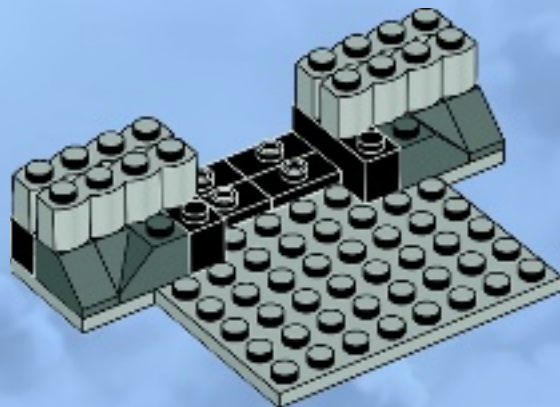
1x

6



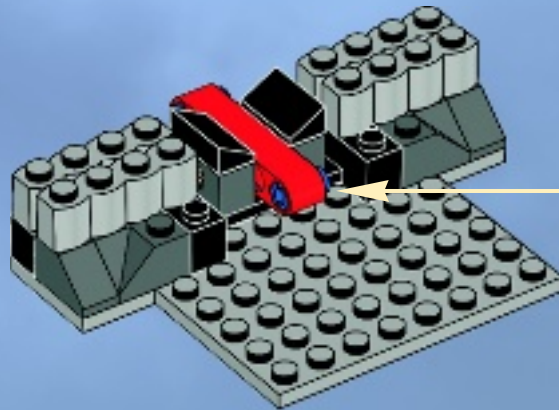
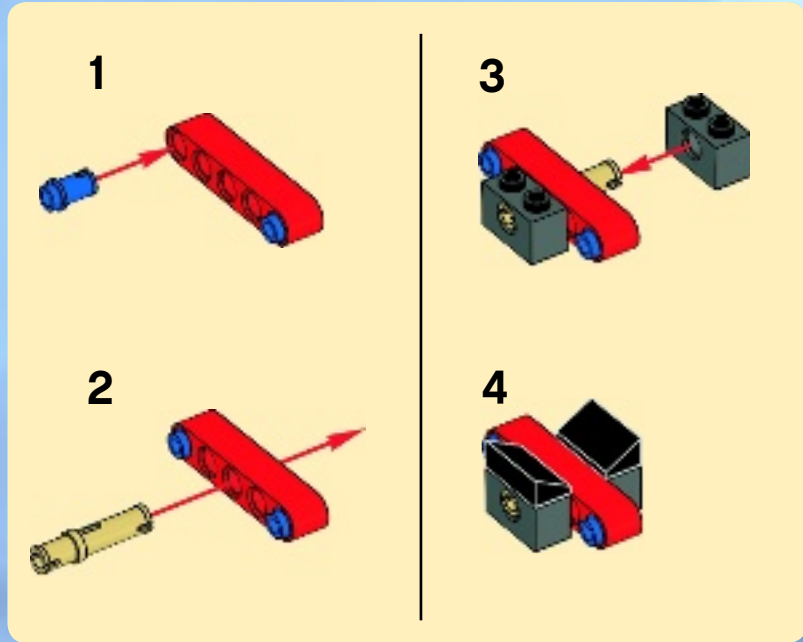
4x

7





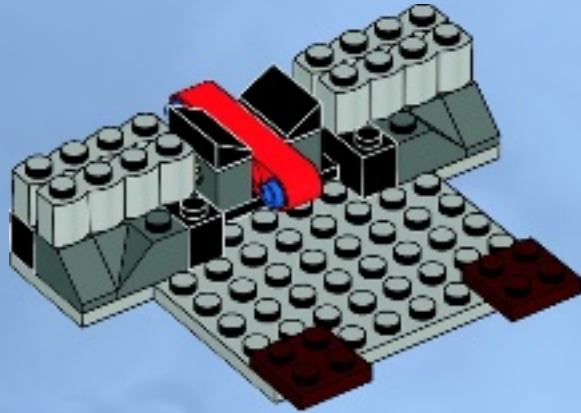
8





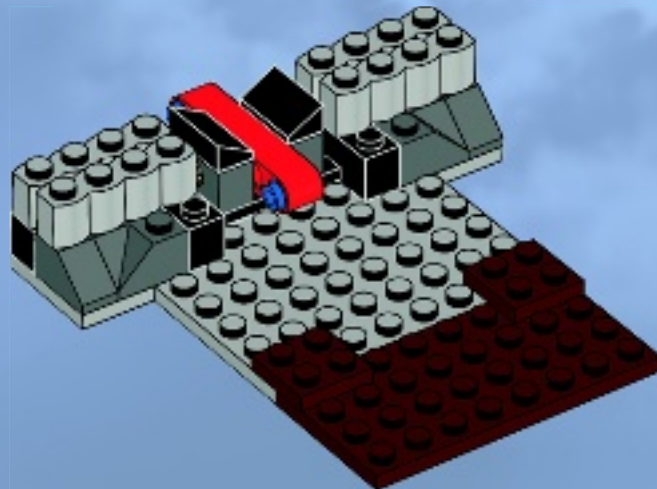
2x

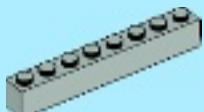
9



1x

10



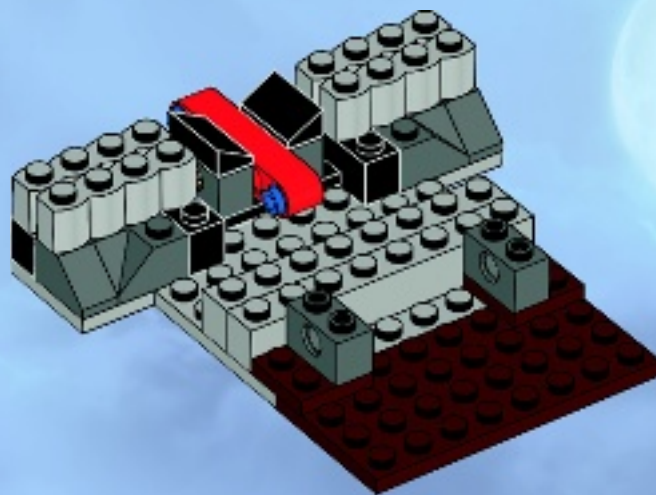


2x



2x

11

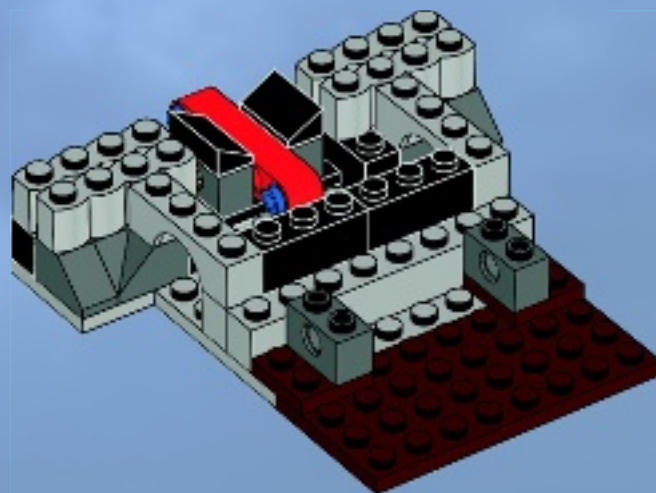


2x



2x

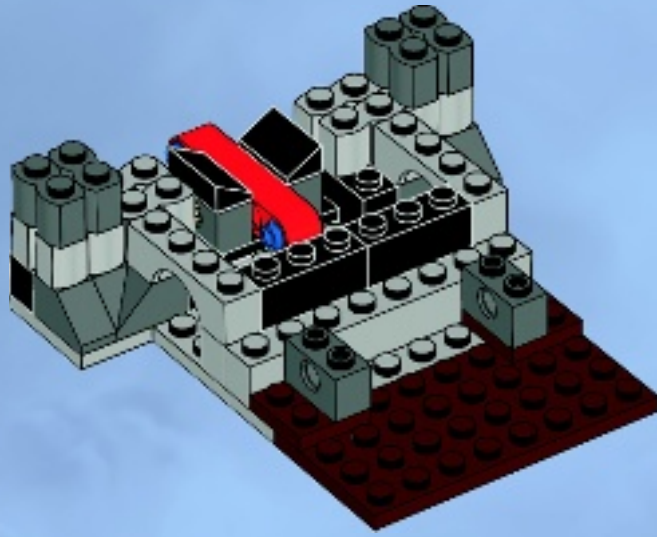
12





4x

13

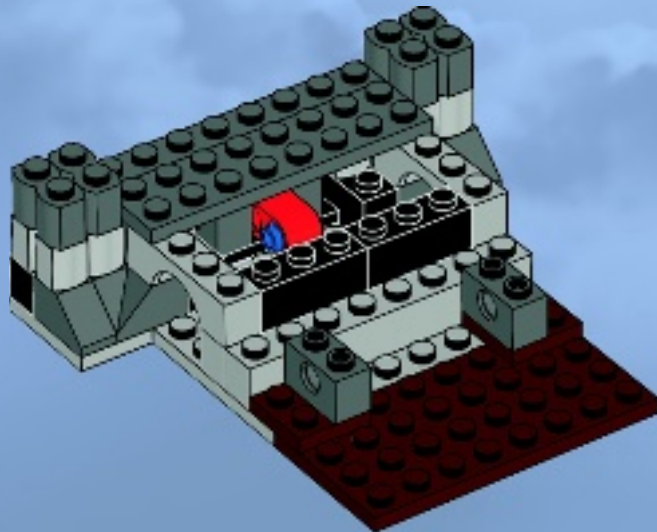


1x



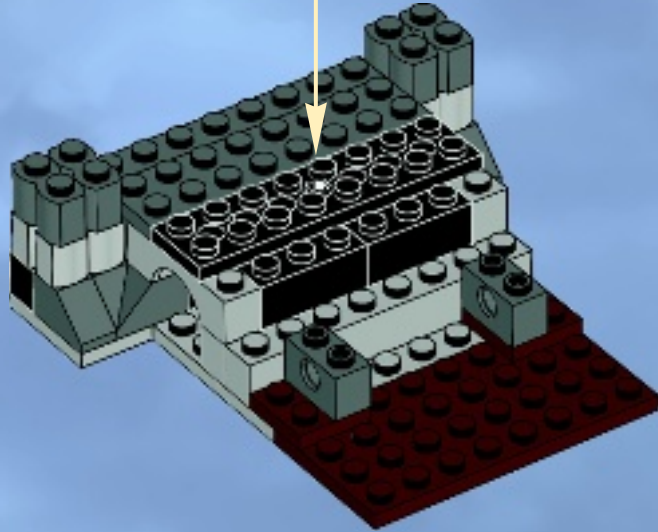
1x

14





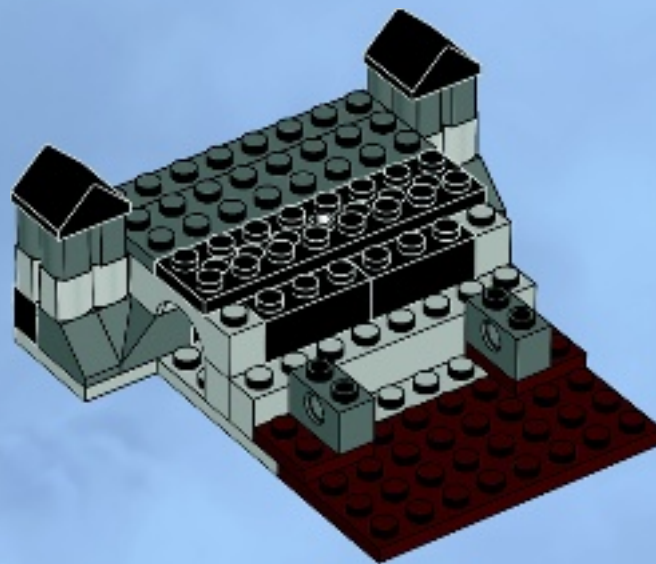
15





2x

16

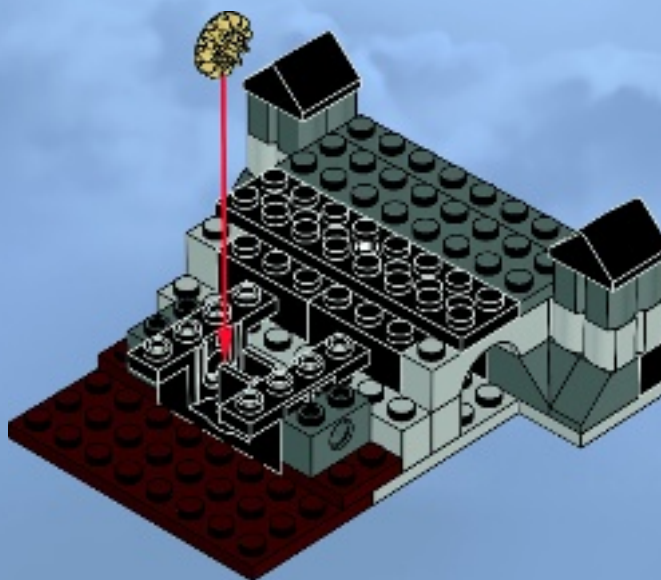


1x



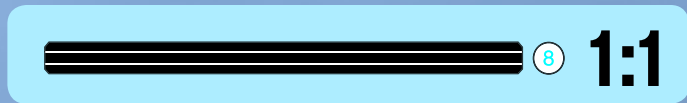
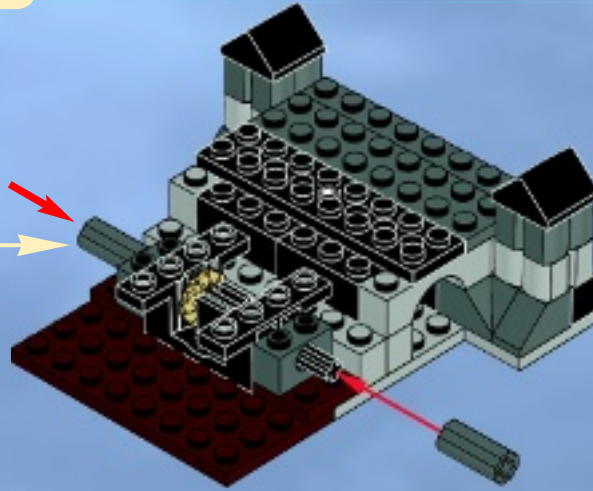
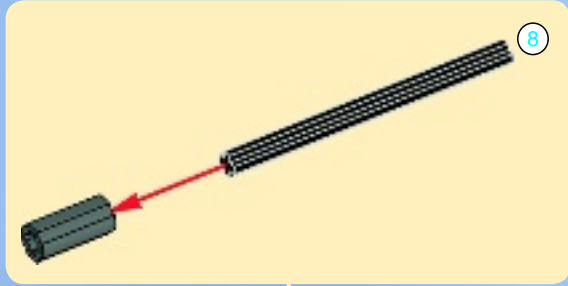
1x

17





18



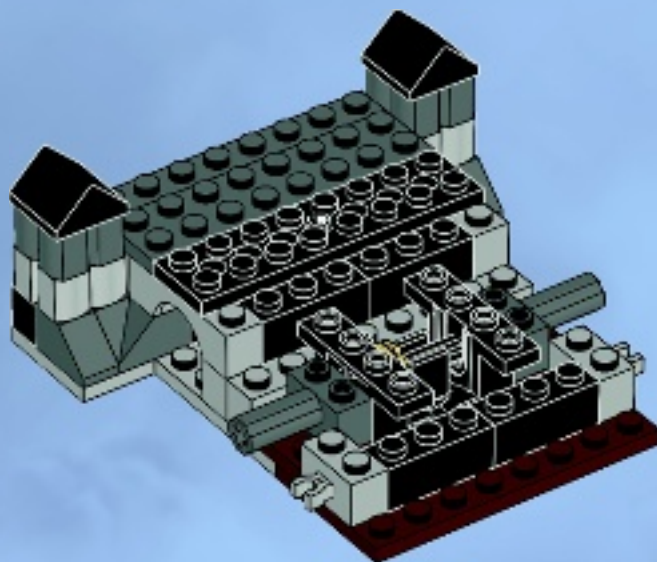


2x



2x

20

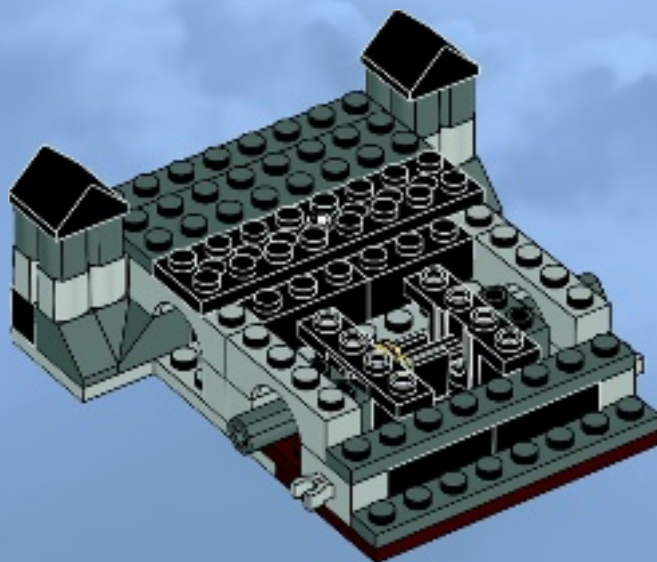


2x



2x

21





2x

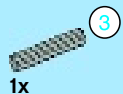
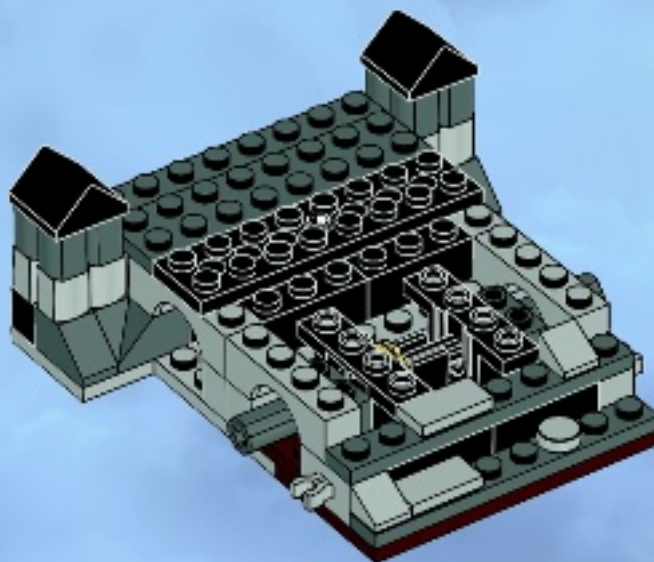


2x



1x

22

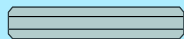
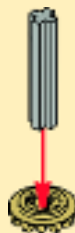
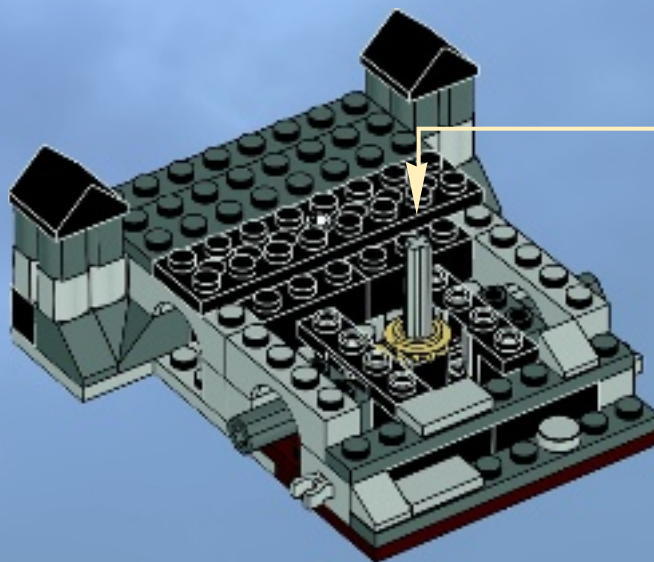


1x



1x

23



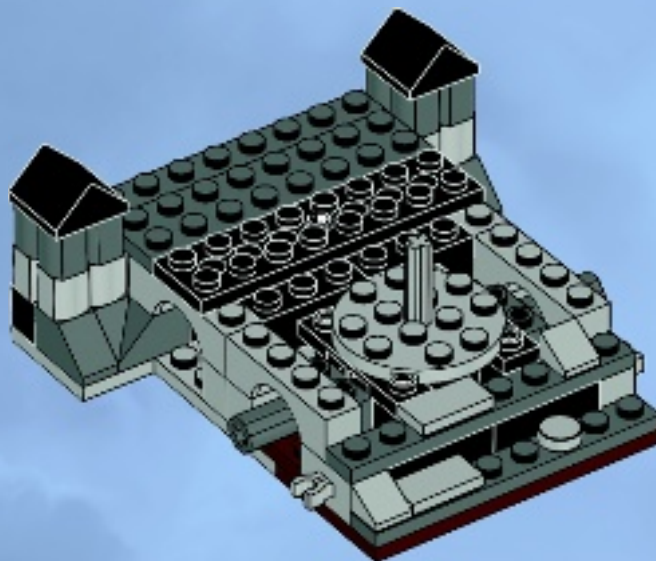
3

1:1



1x

24



1x

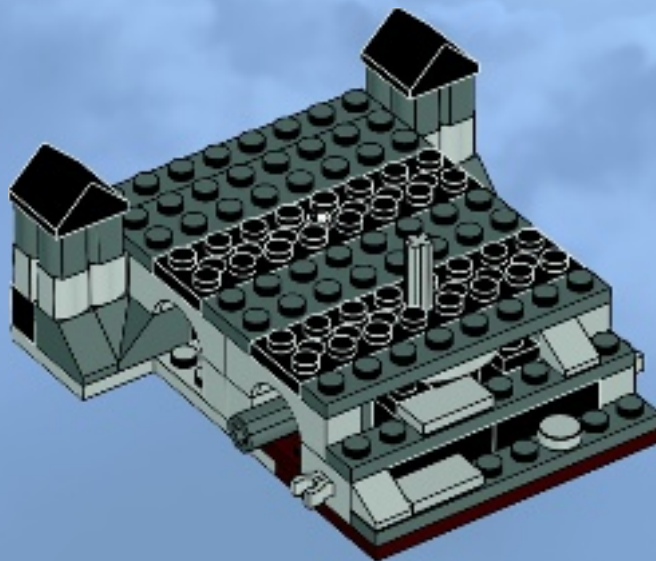


1x



1x

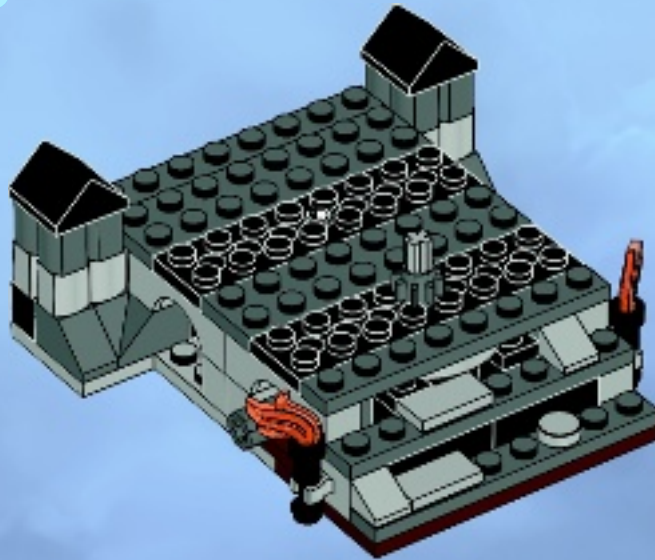
25





1x

26

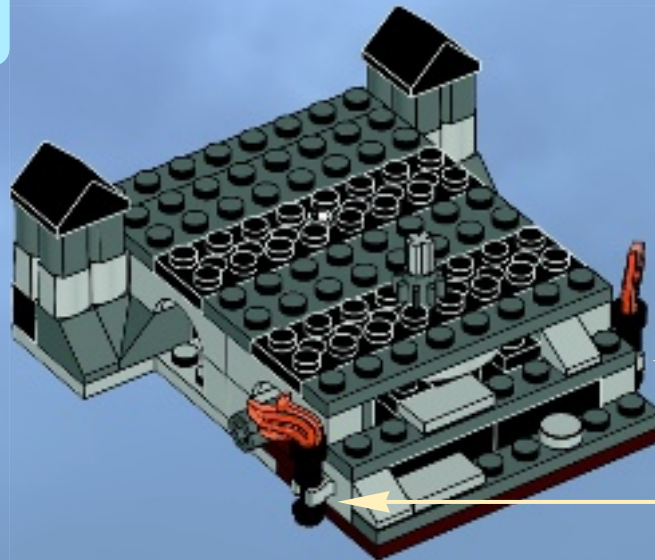


2x

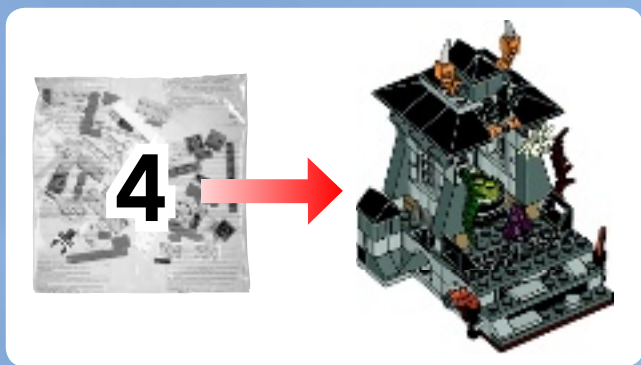


2x

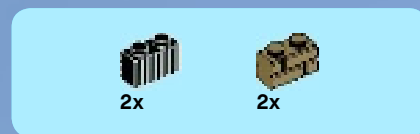
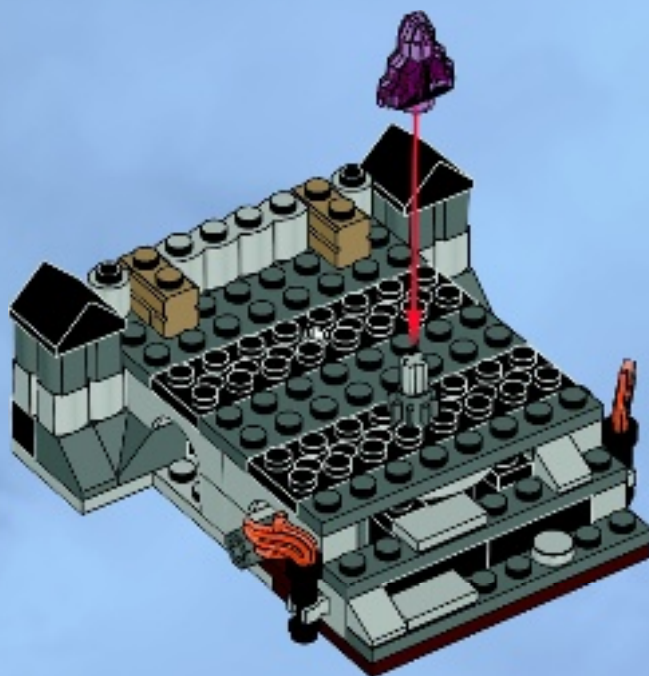
27



2x

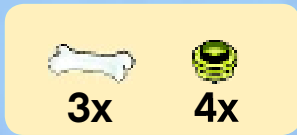


28

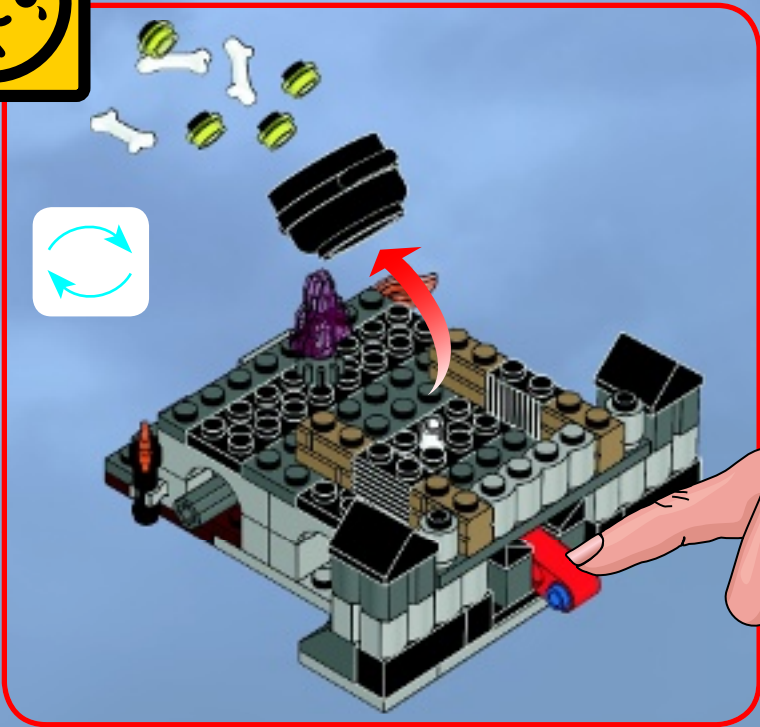


29





30





2x



1x



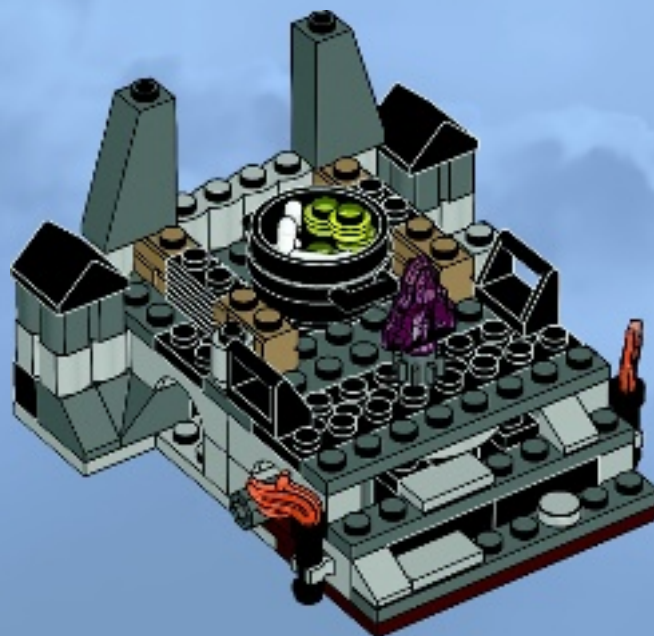
1x

31



2x

32





6x

33





3x



3x

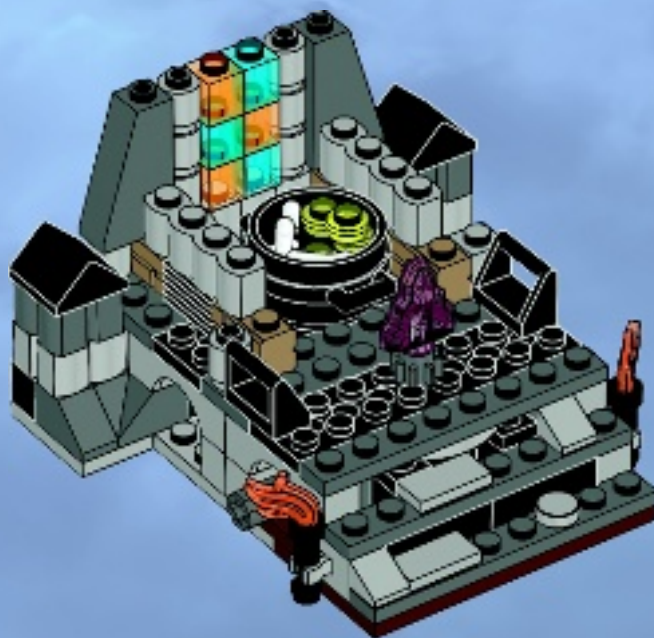
34





2x

35





8x

36



4x



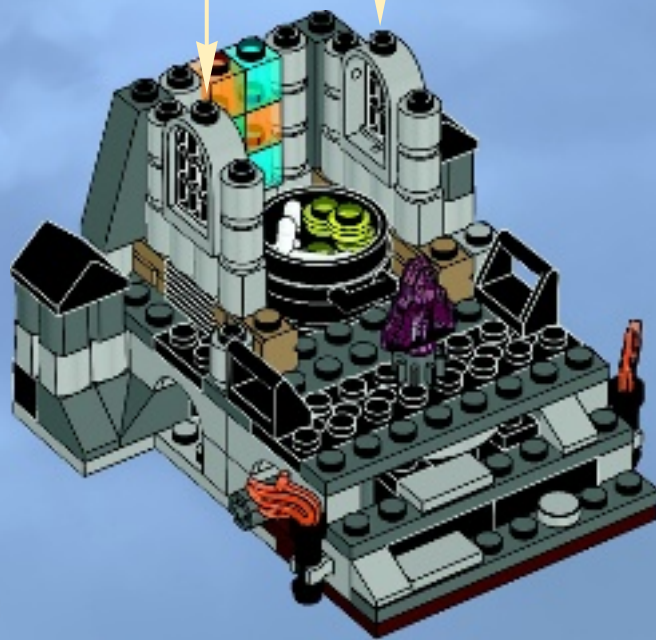
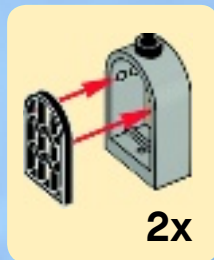


2x



2x

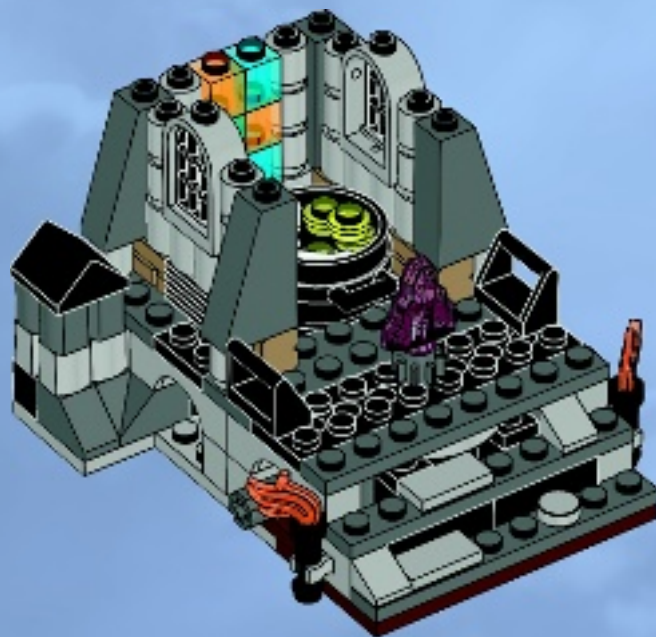
37

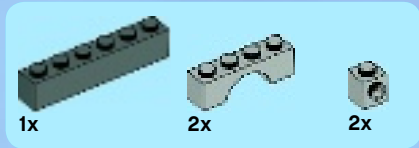




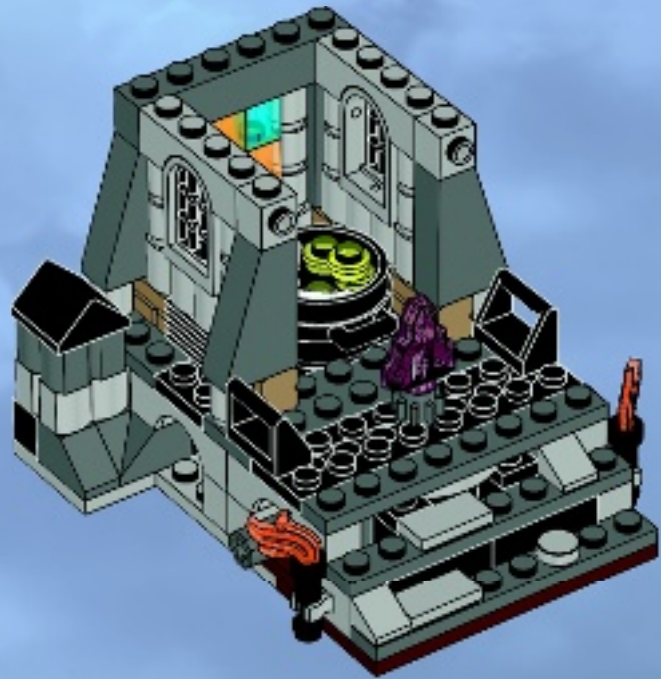
2x

38





39





4x



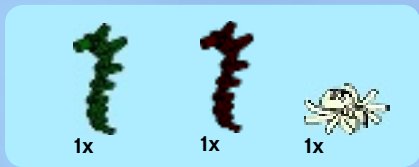
1x



2x

40





41





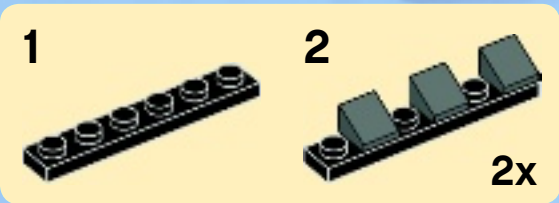
1x

42





43



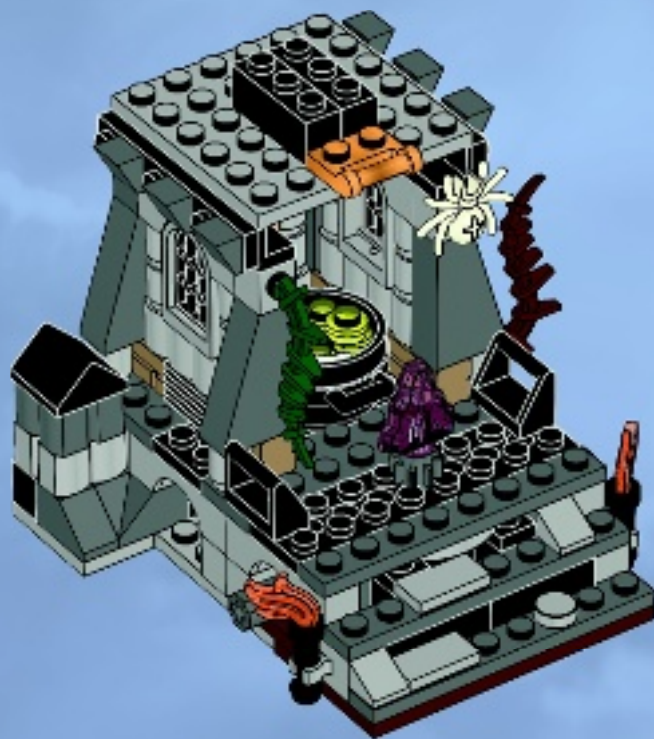


2x



1x

44



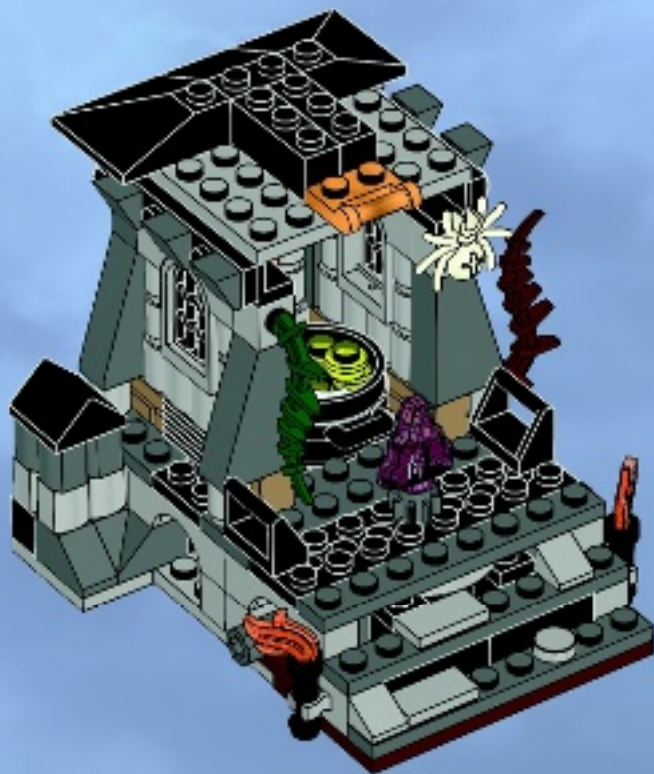


1x



2x

45



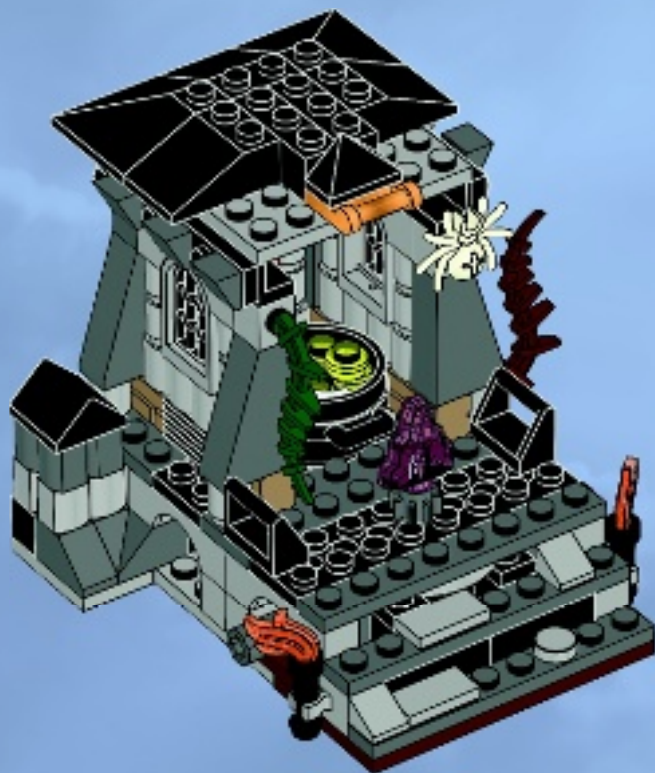


1x



2x

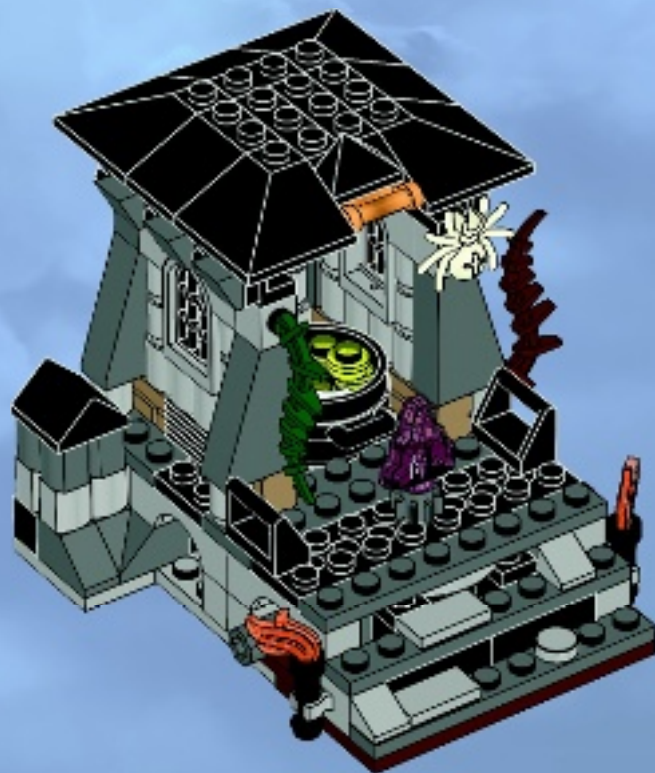
46

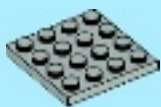




2x

47





1x

48





2x



2x

49





1x



1x

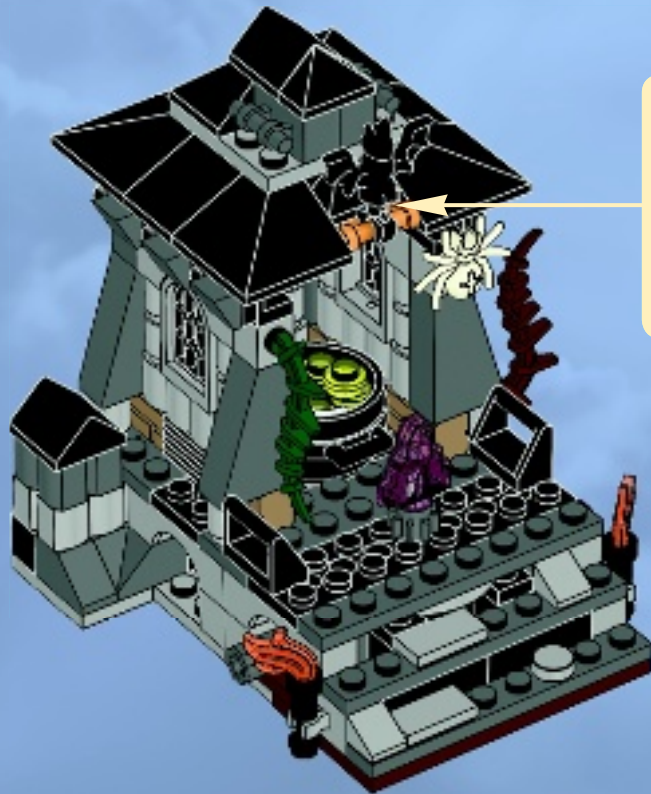


1x



1x

50





2x



2x

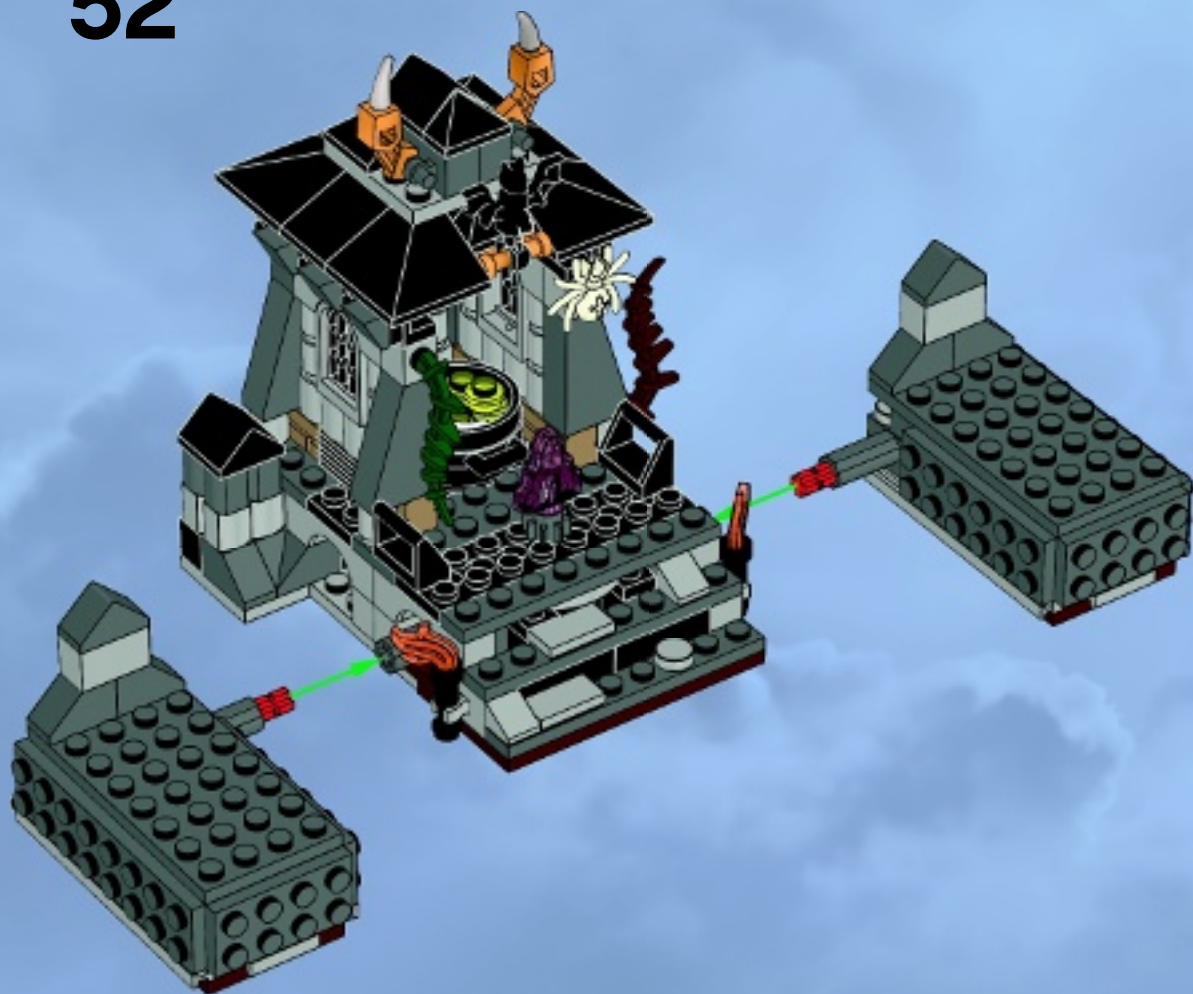
51

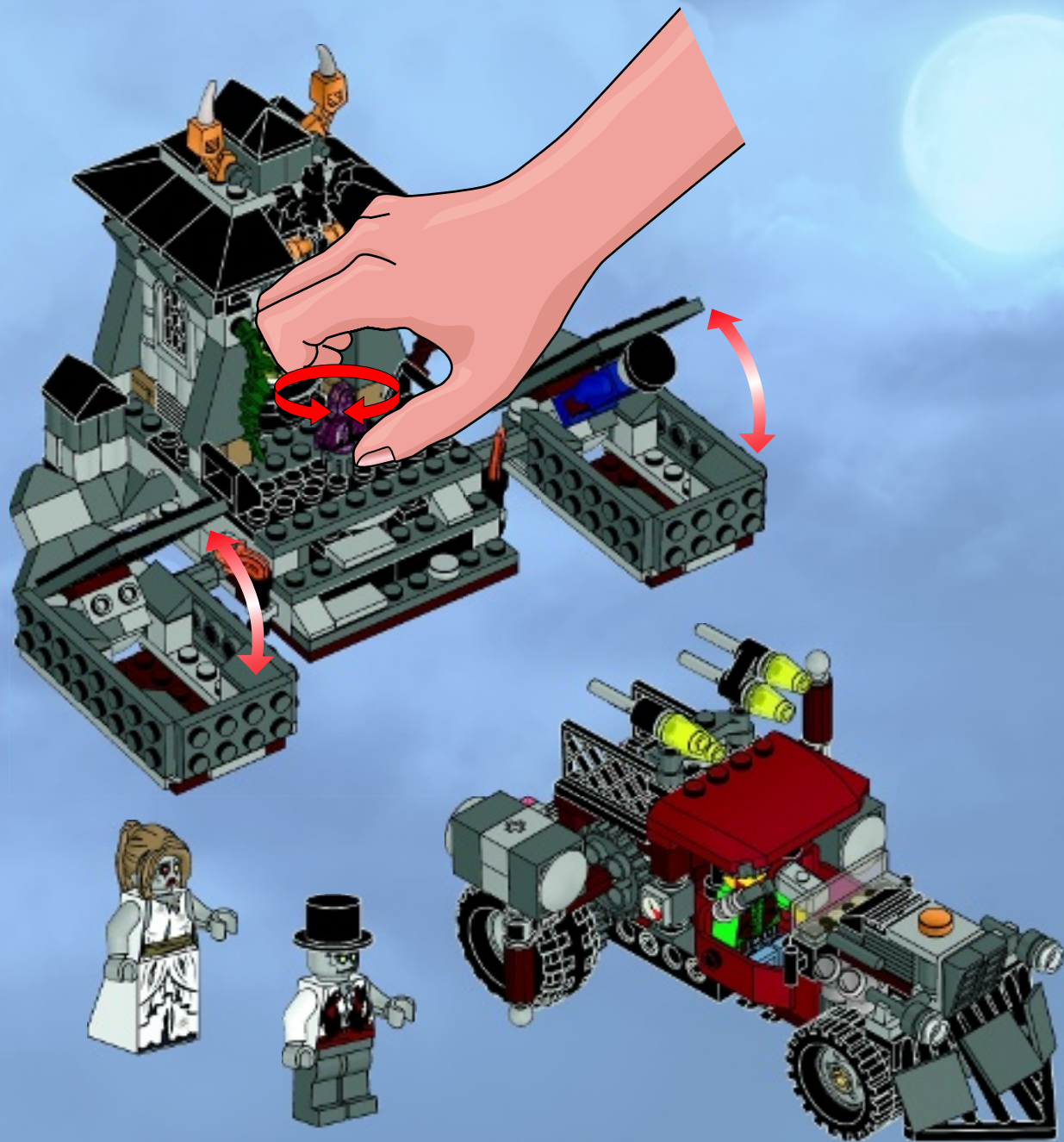


2x



52







1x
4293876



3x
4600294



1x
6008826



1x
6008814



1x
6009580



2x
4114084



2x
4217562



3x
4514554



2x
4565452



10x
362226



2x
292126



2x
4253815



1x
265326

78



2x
370226



1x
4500902



4x
4653087



3x
4548180



3x
4163373



3x
329826



4x
367526



4x
379426



4x
241226



2x
373826



10x
614126



2x
4105221

4x
486526



2x
243226



1x
408326



2x
4188953



2x
4187209



1x
4525078



1x
4106513



2x
4545295



2x
4506553



1x
6006376



5x
4289538



2x
4189064

2x
304826



2x
4562148



6x
4121715



2x
4107081



2x
370726



2x
3005740



2x
3000841



1x
4163917



3x
4119350



2x
4540865



4x
4567334



1x
611649

4x
4646577

4x
4646577

1x
4201201

1x
6009035

10x
4143005

4x
4646577

8



1x
4294148



1x
4539062



2x
4539060



1x
4650155



1x
4613269



2x
4539091



3x
4262655



1x
6006578



4x
421180



4x
421181



4x
4216695

4x
421186

3x
4211874

4x
421186



1x
4211207



2x
4262974



1x
4294149



4x
4531751



2x
4211388



2x
4211392



15x
4558953



2x
4641682



6x
4233493



7x
4211833



17x
4211412

2x
4521921

6x
4211435

1x
4255629

4x
4278273

4x
4278273

- | | | | | | |
|---------------|---------------|----------------|----------------|---------------|---------------|
| 1x
4565393 | 1x
4515351 | 1x
4211100 | 10x
4567887 | 1x
4222693 | 1x
6006293 |
| 2x
4211396 | 2x
4523353 | 4x
4558955 | 4x
4221745 | 1x
4289542 | 1x
6006290 |
| 1x
4243797 | 1x
6004729 | 4x
4211095 | 2x
4210702 | 4x
4516546 | 1x
6009988 |
| 1x
4211474 | 2x
4499259 | 3x
4210636 | 1x
4294180 | 2x
4560177 | 1x
6009988 |
| 1x
4166618 | 2x
4490127 | 2x
4211087 | 2x
421065 | 1x
4514559 | 1x
4105175 |
| 4x
4211369 | 1x
4226995 | 2x
4211128 | 2x
4211002 | 2x
4514558 | 1x
362426 |
| 3x
4211480 | 4x
4520320 | 3x
4210725 | 2x
4211002 | 1x
4585493 | 1x
6008305 |
| 2x
4211414 | 4x
4211622 | 1x
4217558 | 4x
4210998 | 1x
4649422 | 1x
6006595 |
| 1x
4654580 | 2x
4211758 | 4x
4211090 | 4x
4210997 | 2x
6006741 | 1x
4210934 |
| 2x
4654582 | 2x
4211375 | 10x
4211111 | 2x
4211061 | 2x
4538950 | 1x
6008033 |
| 2x
4211568 | 3x
4211815 | 2x
4211137 | 2x
4611703 | 2x
4612901 | 1x
6008009 |
| 4x
4211498 | 1x
4142132 | 6x
4504378 | 1x
4263176 | 2x
4632100 | 1x
6006272 |
| 5x
4650260 | 4x
4142865 | 2x
4226221 | 3x
4210701 | 1x
6005583 | |
| 2x
4211639 | 4x
4211060 | 6x
4211135 | 2x
4566028 | | |
| 2x
4211807 | 1x
4211085 | 4x
4540386 | | | |

Customer Service
Kundenservice
Service Consommateurs
Servicio Al Consumidor
www.lego.com/service or dial

- | | | | | | | | | |
|--|--|--|--|--|--|--|--|--|
| | | | | | | | | |
| | | | | | | | | |
| | | | | | | | | |
- : 00800 5346 5555
: 1-800-422-5346



MONSTER FIGHTERS



Use this code in the online game to unlock scary content. If you dare ...

Schalte mit diesem Code den geheimen Inhalt frei. Traust du dich?

Utilise ce code dans le jeu en ligne pour débloquer des contenus effrayants. Si tu oses ...

Usa este código en el juego en línea para desbloquear una terrorífica sorpresa. Si te atreves ...

Usa este código no jogo online para abrires um conteúdo assustador. Se tiveres coragem ...

Ezzel a kóddal nyisd meg az online játékban az ijesztés témát. Ha mered ...



monsterfighters.LEGO.com



MONSTER FIGHTERS



9461



9462



9463



9464



9466



9467



9468



MONSTER FIGHTERS



1



www.LEGOclub.com/Max

2



3

www.LEGOclub.com/Max



club™

FREE*! GRATIS! GRATUIT!

*Paid subscription in Australia and New Zealand.
*Abonnement payant en Australie et Nouvelle-Zélande.



WIN!

Go to www.LEGOsurvey.com/product to fill out a survey for a chance to win a cool LEGO® Product.

No purchase necessary.

Open to all residents where not prohibited.



www.LEGO.com



www.LEGOsurvey.com/product

GEWINNE! WIN!

Nimm an der Umfrage auf www.LEGOsurvey.com/product teil und hab die Chance ein cooles LEGO® Produkt zu gewinnen!

Die Teilnahme am Gewinnspiel führt zu keinerlei Kaufverpflichtungen. Teilnahme in allen nicht ausgeschlossenen Ländern möglich.

Ga naar www.LEGOsurvey.com/product, vul een enquêteformulier in en maak kans op een cool LEGO® product.

Geen aankoopverplichting. Iedereen mag deelnemen, uitgezonderd ingezetenden van landen waar een enquêteverbod geldt.

GAGNE! 当てよう!

Visite www.LEGOsurvey.com/product pour répondre à un questionnaire et avoir une chance de gagner un produit LEGO® très cool!

Aucune obligation d'achat. Ouvert à tous les résidents des pays autorisés.

www.LEGOsurvey.com/product にアクセスして、アンケートにご記入ください。当選者にはレゴ®製品を差し上げます。

お買い上げの必要はありません。禁止されていない限り、すべての皆様にご利用いただけます。